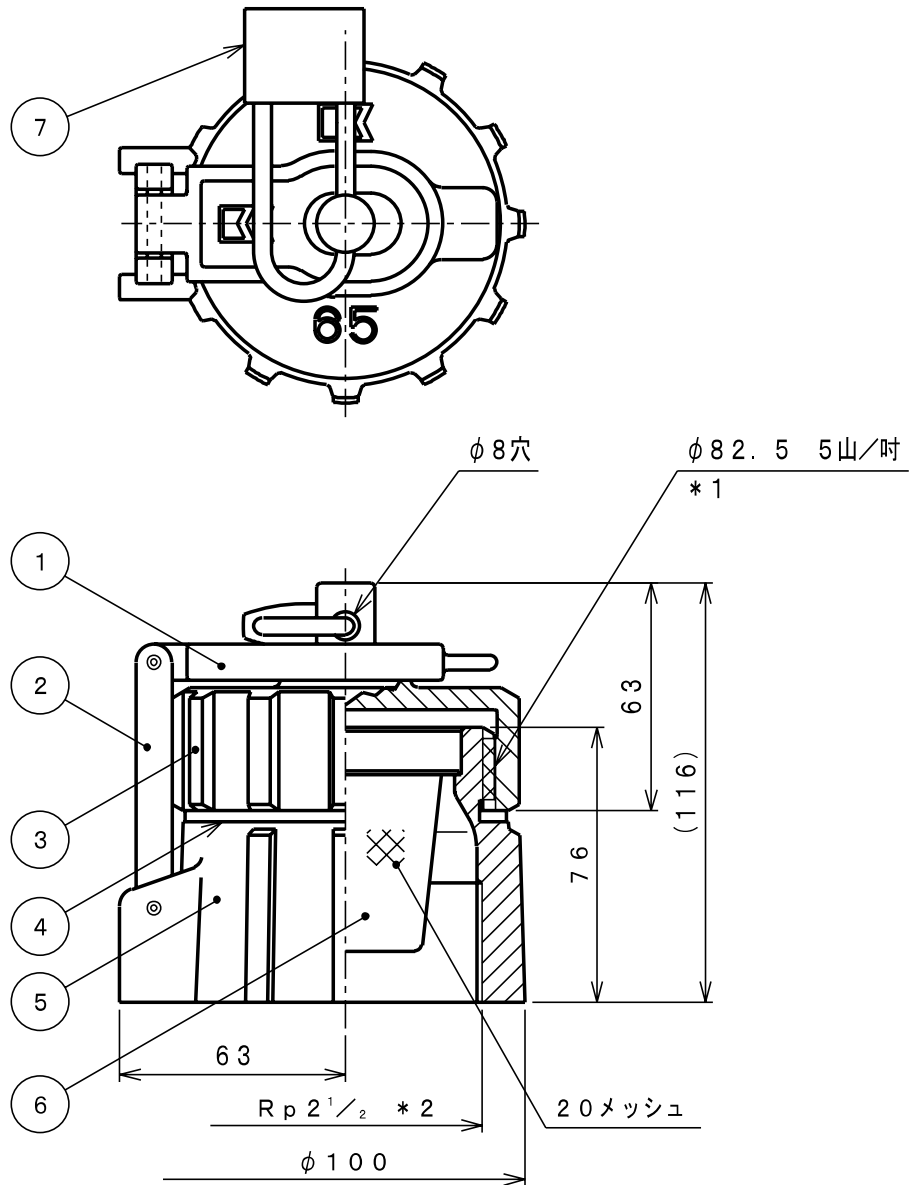


燃料・薬品納入シート

浄化センター	豊川浄化センター		整理番号	①																								
品目	A重油1種1号(LS)	用途	自家発電機用																									
タンク名称・容量	重油タンク 20kL																											
受入時間	通常9:00~17:00(昼の受入不可)・時間外あり																											
受入口前道路幅	約7m タンクローリー20kL車実績あり。																											
1回あたりの納入量	通常15kL (場合によっては6kL~20kLの変動あり)																											
車両制限																												
受入口全景																												
受入口詳細	受入口 メーカー:KOHGIKEN 65A 外5山 JIS9912																											
図面等	<div data-bbox="469 1205 639 1272"> <p>1-7 KOP-655 公</p> </div> <div data-bbox="469 1323 687 1523"> <p>■質量 2.6kg</p> <table border="1"> <thead> <tr> <th>番号</th> <th>名称</th> <th>材質</th> </tr> </thead> <tbody> <tr> <td>①</td> <td>止め金具(B)</td> <td>CAC403</td> </tr> <tr> <td>②</td> <td>止め金具(A)</td> <td>CAC403</td> </tr> <tr> <td>③</td> <td>キャップ</td> <td>CAC403</td> </tr> <tr> <td>④</td> <td>パッキン</td> <td>NBR</td> </tr> <tr> <td>⑤</td> <td>本体</td> <td>CAC403</td> </tr> <tr> <td>⑥</td> <td>ストレーナー</td> <td>SUS304</td> </tr> <tr> <td>⑦</td> <td>錠</td> <td></td> </tr> </tbody> </table> </div> <div data-bbox="703 1223 932 1520">  </div> <div data-bbox="948 1294 1098 1464">  </div> <div data-bbox="1121 1111 1525 1400">  </div> <div data-bbox="1121 1400 1525 1688">  </div>				番号	名称	材質	①	止め金具(B)	CAC403	②	止め金具(A)	CAC403	③	キャップ	CAC403	④	パッキン	NBR	⑤	本体	CAC403	⑥	ストレーナー	SUS304	⑦	錠	
番号	名称	材質																										
①	止め金具(B)	CAC403																										
②	止め金具(A)	CAC403																										
③	キャップ	CAC403																										
④	パッキン	NBR																										
⑤	本体	CAC403																										
⑥	ストレーナー	SUS304																										
⑦	錠																											
ローリーから 注入口までの 距離	 <p style="text-align: right;">x...注入口</p>																											



\* 1  
 JIS B9912  
 消防ねじ  
 \* 2  
 JIS B2023  
 ガスねじ、配管ねじ  
 質量：約3kg

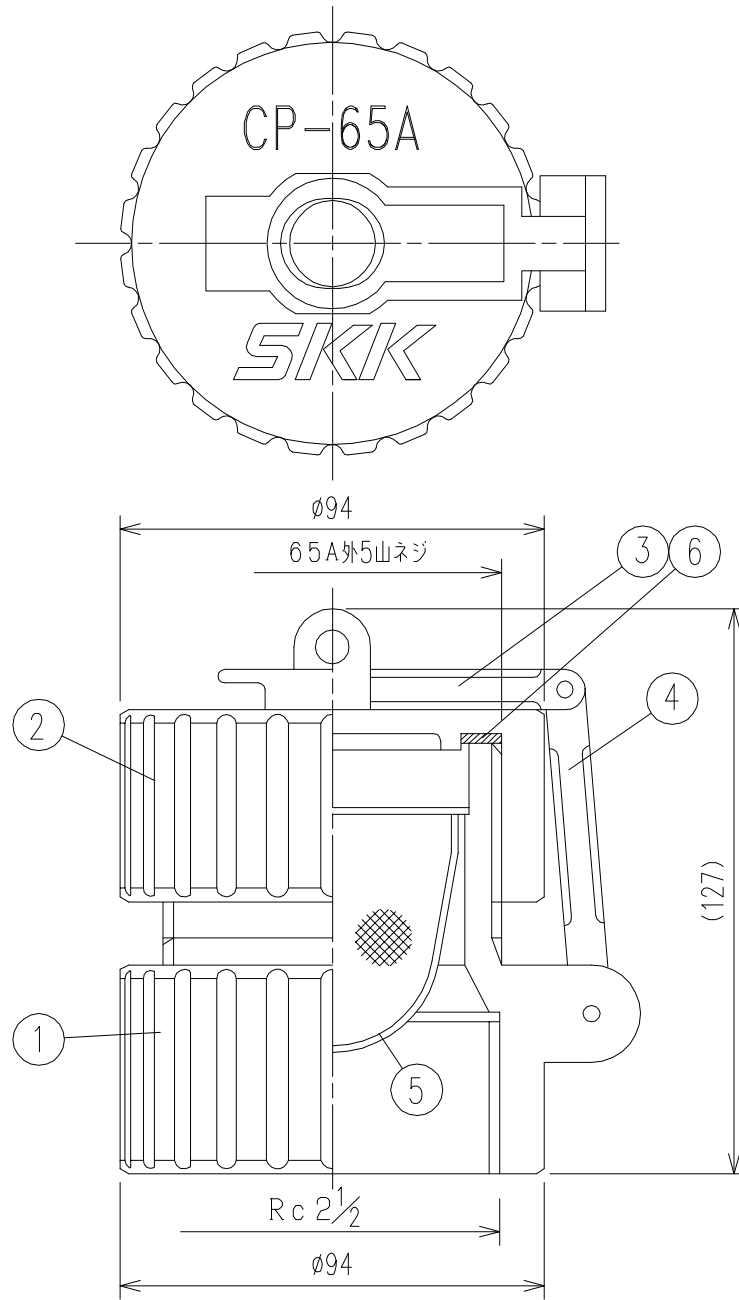
番号	名称	材質
1	止め金具 (B)	CAC403
2	止め金具 (A)	CAC403
3	キャップ	CAC403
4	パッキン	NBR
5	本体	CAC403
6	ストレーナー	SUS304
7	錠	—

名称: NAME 給油口		型式: MODEL KOP-655		
日付: DATE 2013. 12. 13	承認: APPD 佐藤	検図: CHKD 川上	作成: DRAWN 金原	尺度: SCALE Free
株式会社 工技研究所 KOHGIKEN corp.			図番: DRAWIN NO. 448040-2	

燃料・薬品納入シート

浄化センター	豊川浄化センター		整理番号	②
品目	A重油1種1号(LS)	用途	1,2号焼却炉用	
タンク名称・容量	1,2号重油タンク		20kL	
受入時間	通常9:00~17:00(昼の受入不可)・時間外あり			
受入口前道路幅	約5m タンクローリー20kL車実績あり。			
1回あたりの納入量	通常15kL (場合によっては6kL~20kLの変動あり)			
車両制限				
受入口全景				
受入口詳細	受入口 メーカー:SKK CP-65A 外5山 JIS9912			
図面等	 <p style="text-align: center;">※別紙参照</p>			
ローリーから 注入口までの 距離	 <p style="text-align: right;">x...注入口</p>			

# MS型N-65A注油口(外5山)



型 式 : CP-65A5

6	パッキン	NBR	1
5	ストレーナー	SUS 40 <sup>#</sup>	1
4	掛金A	ADC	1
3	掛金B	ADC	1
2	キャップ	ADC	1
1	本体	ADC	1

NO.	DESCRIPTION	MATERIAL	PIE.
-----	-------------	----------	------

名称 MS型N-65A注油口(外5山)

図面番号 TB-1511C

**SKK** 昭和機器工業株式会社




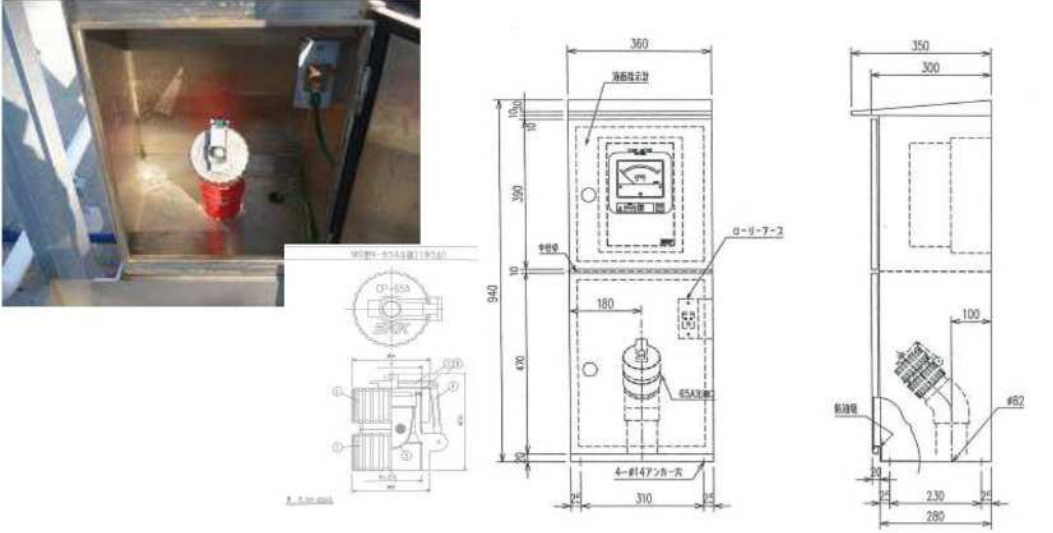
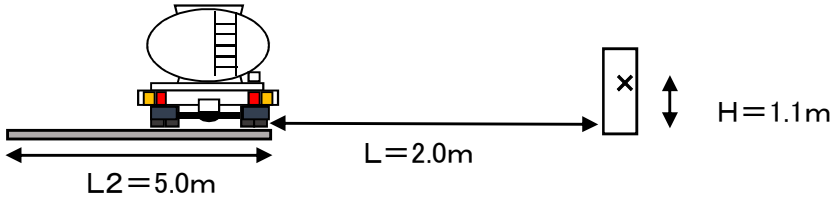
注  
意

○本製品はガソリン・軽油・灯油・重油を対象としております。  
前記以外の他の液種へのご使用につきましては、最寄りの当社支店・営業所へお問い合わせください。  
なお、前記以外の他の液種へのご使用の場合、本製品は補償の対象外となりますのであらかじめご了承ください。

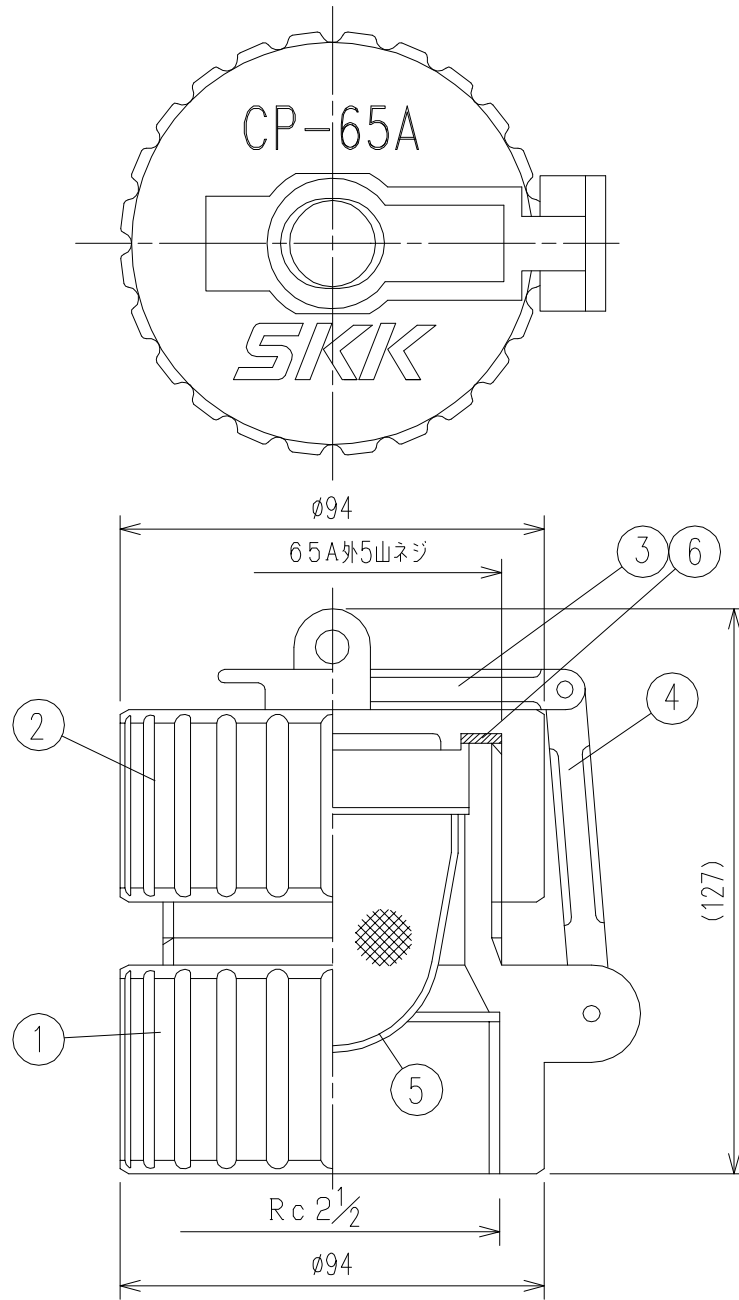
○本製品の故障の発生を考慮して、事故や損害などに対する冗長設計などの安全設計ならびに安全対策をお願いいたします。

○本製品の使用あるいは不具合、または本製品と当社もしくは他社の他製品とを接続した際の使用あるいは不具合に起因もしくは関連する直接的または間接的な損害、その他一切について責任を負いかねますのであらかじめご了承ください。

燃料・薬品納入シート

浄化センター	豊川浄化センター		整理番号	③
品目	A重油1種1号(LS)	用途	3号焼却炉用	
タンク名称・容量	3号重油タンク 30kL			
受入時間	通常9:00~17:00(昼の受入不可)・時間外あり			
受入口前道路幅	約5m タンクローリー20kL車実績あり。			
1回あたりの納入量	通常15kL (場合によっては6kL~20kLの変動あり)			
車両制限				
受入口全景				
受入口詳細	受入口 メーカー:SKK CP-65A 外5山 JIS9912			
図面等	 <p style="text-align: center;">※別紙参照</p>			
ローリーから注入口までの距離	 <p style="text-align: right;">x...注入口</p>			

# MS型N-65A注油口(外5山)



型 式 : CP-65A5

6	パッキン	NBR	1
5	ストレーナー	SUS 40 <sup>#</sup>	1
4	掛金A	ADC	1
3	掛金B	ADC	1
2	キャップ	ADC	1
1	本体	ADC	1

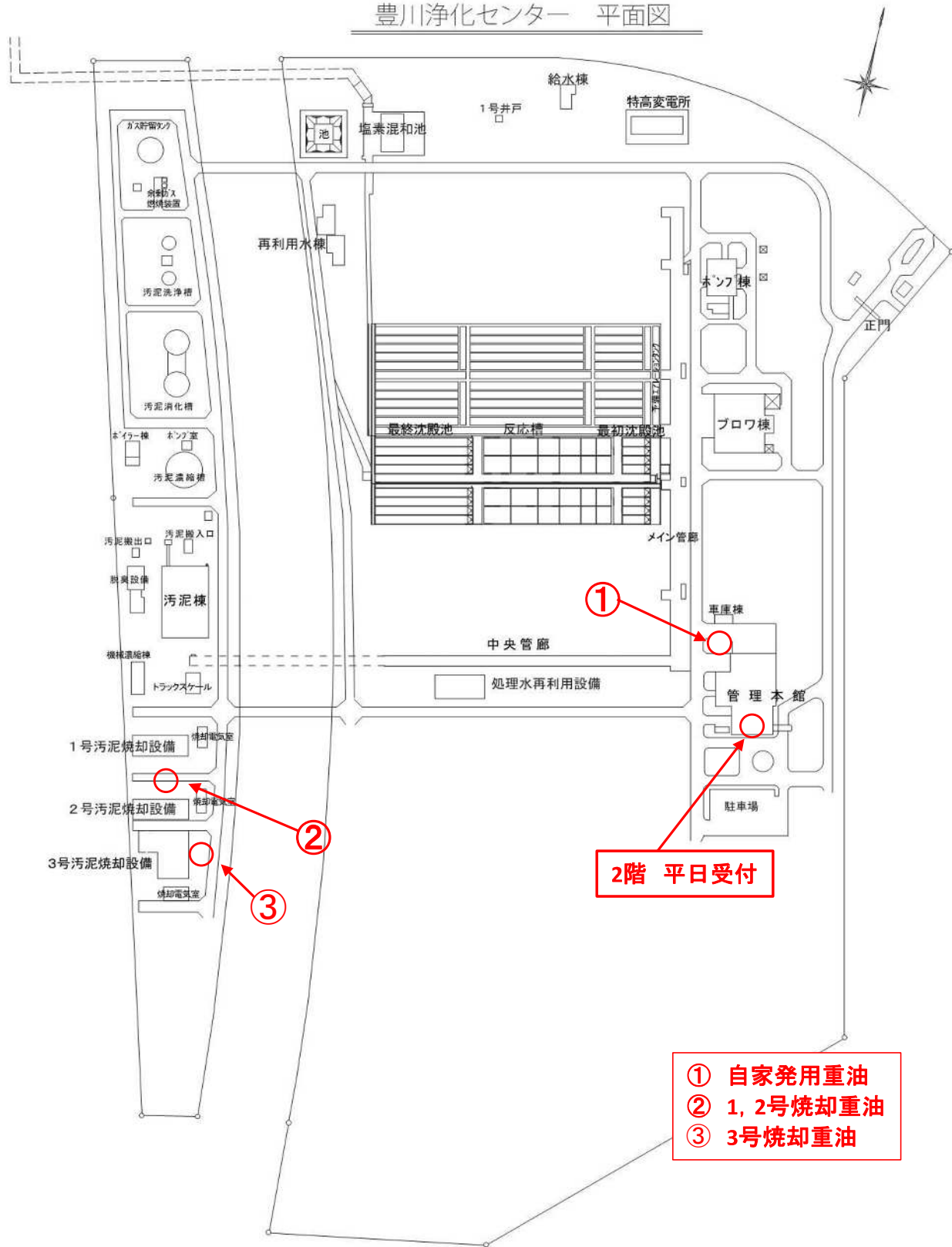
NO.	DESCRIPTION	MATERIAL	PIE.
名称	MS型N-65A注油口(外5山)		
図面番号	TB-1511C		

**SKK** 昭和機器工業株式会社

⚠  
注意


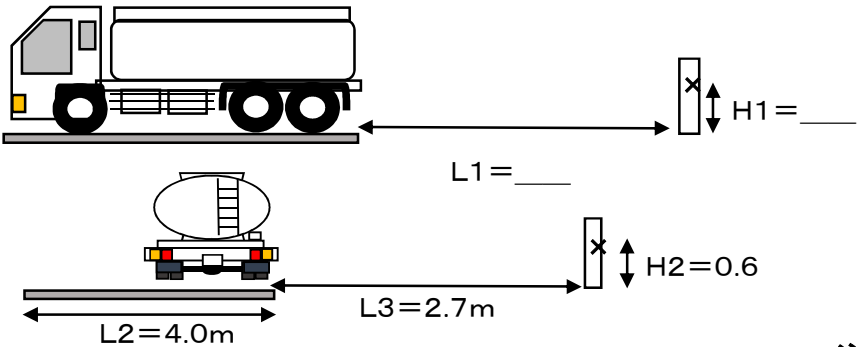
- 本製品はガソリン・軽油・灯油・重油を対象としております。前記以外の他の液種へのご使用につきましては、最寄りの当社支店・営業所へお問い合わせください。なお、前記以外の他の液種へのご使用の場合、本製品は補償の対象外となりますのであらかじめご了承ください。
- 本製品の故障の発生を考慮して、事故や損害などに対する冗長設計などの安全設計ならびに安全対策をお願いいたします。
- 本製品の使用あるいは不具合、または本製品と当社もしくは他社の他製品とを接続した際の使用あるいは不具合に起因もしくは関連する直接的または間接的な損害、その他一切について責任を負いかねますのであらかじめご了承ください。

# 豊川浄化センター 平面図

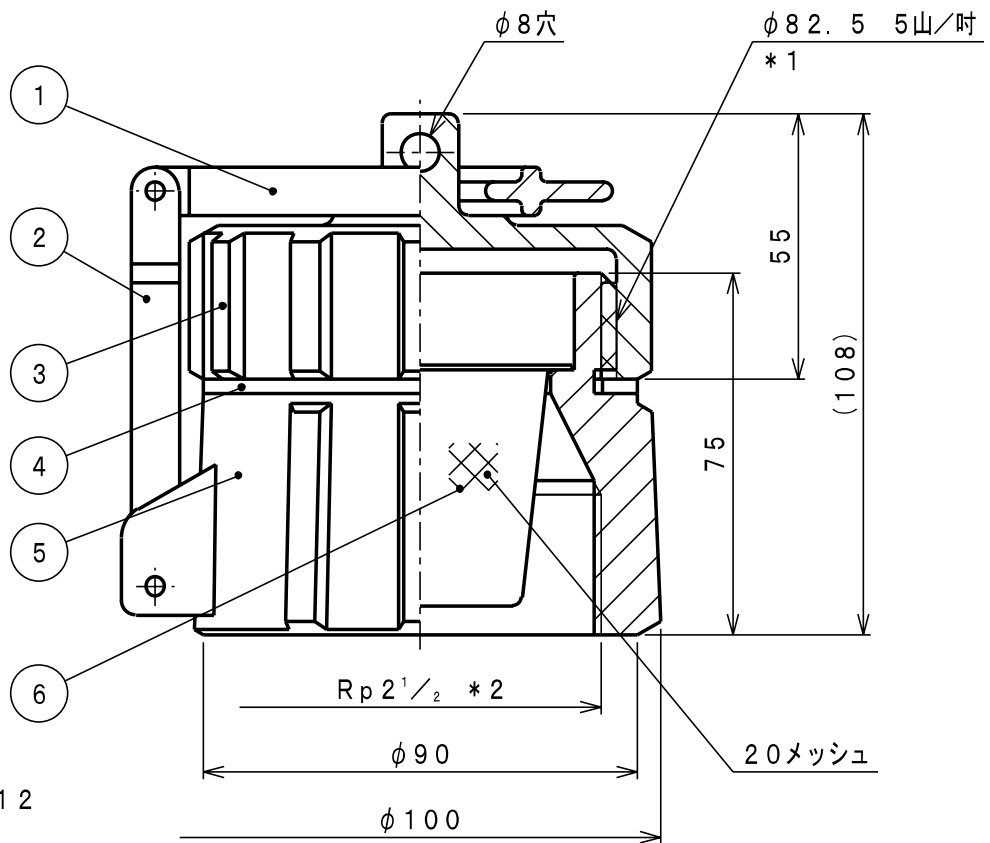
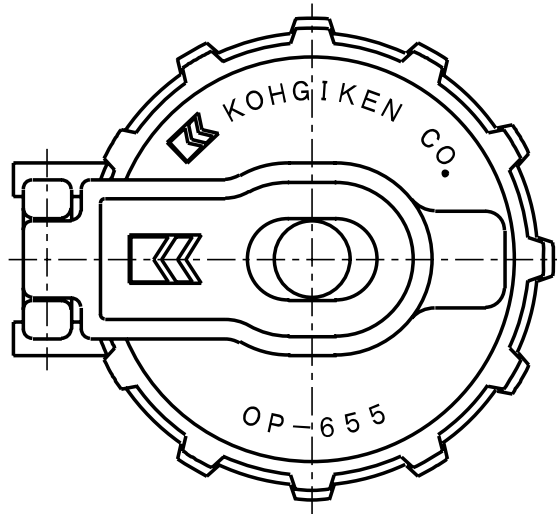


- ① 自家発用重油
- ② 1, 2号焼却重油
- ③ 3号焼却重油

燃料・薬品納入シート

浄化センター	五条川左岸浄化センター	整理番号	①
品目	A重油1種1号(LS)	用途	汚泥焼却用
タンク名称・容量	1号焼却施設 1号重油タンク 10kL		
受入時間	通常9:00~17:00		
受入口前道路幅	4m		
1回あたりの納入量	通常6kL (場合によっては4kL~10kLの変動あり)		
車両制限	特になし		
受入口全景			
受入口詳細	受入口 株式会社工技研究所 OP-655		
図面等	 <p style="text-align: right;">※別紙参照</p>		
ローリーから 注入口までの 距離	 <p style="text-align: right;">×...注入口</p>		





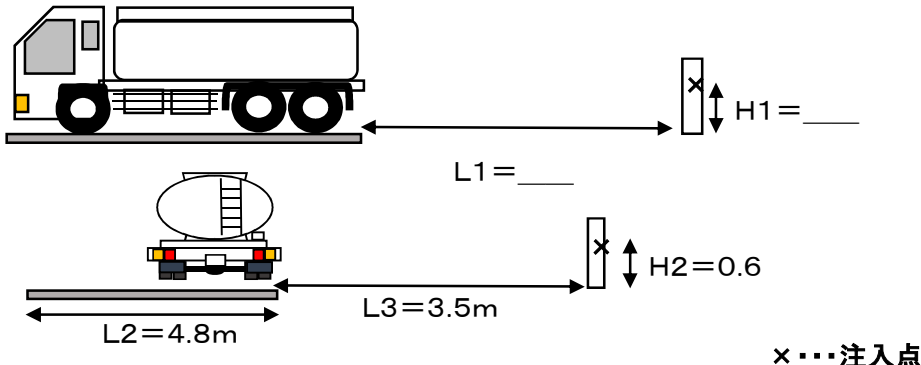


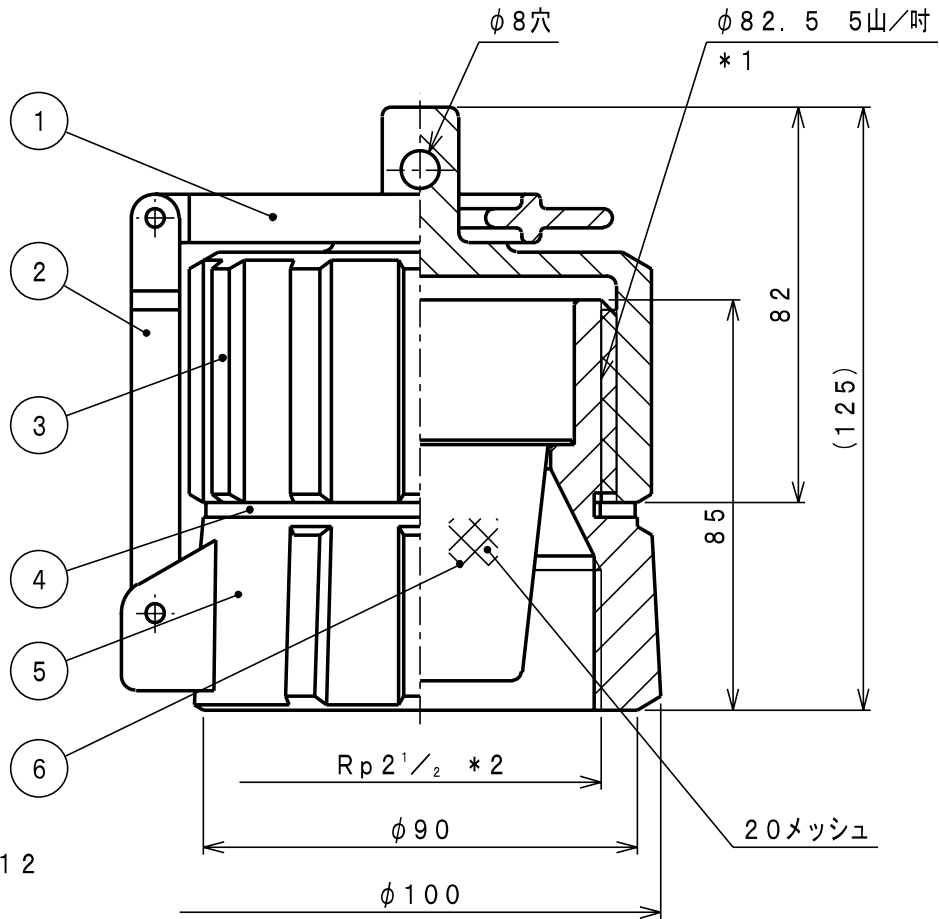
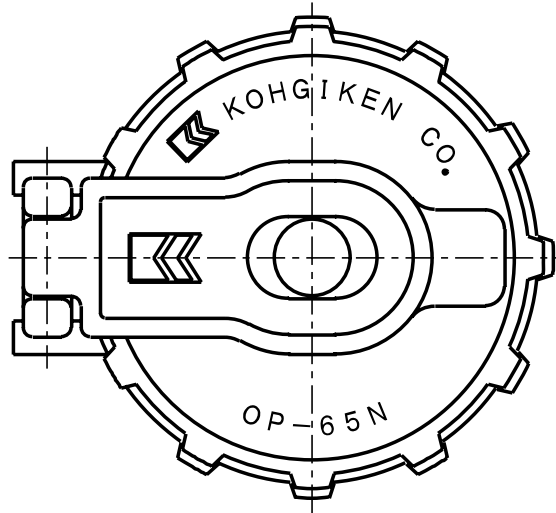
- \* 1  
JIS B9912  
消防ねじ
- \* 2  
JIS B2023  
ガスねじ、配管ねじ

質量：約1kg

6	ストレーナー	SUS304	名称：NAME		型式：MODEL			
5	本体	ADC12 ジンカート処理	給油口		OP-655			
4	パッキン	NBR	日付：DATE	承認：APPD	検図：CHKD	作成：DRAWN	尺度：SCALE	
3	キャップ	ADC12 ジンカート処理	2013. 12. 13	佐藤	川上	金原	Free	
2	止め金具 (A)	ADC12 ジンカート処理	株式会社 工技研究所		図番：DRAWIN NO.			
1	止め金具 (B)	ADC12 ジンカート処理	KOHGIKEN corp.		427249-8			
番号	名称	材質、処理等						

燃料・薬品納入シート

浄化センター	五条川左岸浄化センター	整理番号	②
品目	A重油1種1号(LS)	用途	自家発用
タンク名称・容量	自家発用 1号重油タンク 15kL		
受入時間	通常9:00~17:00		
受入口前道路幅	4.8m		
1回あたりの納入量	通常1kL (場合によっては1kL~15kLの変動あり)		
車両制限	特になし		
受入口全景			
受入口詳細	受入口 株式会社工技研究所 OP-65N		
図面等	 <p style="text-align: right;">※別紙参照</p>		
ローリーから 注入口までの 距離	 <p style="text-align: right;">×…注入口</p>		


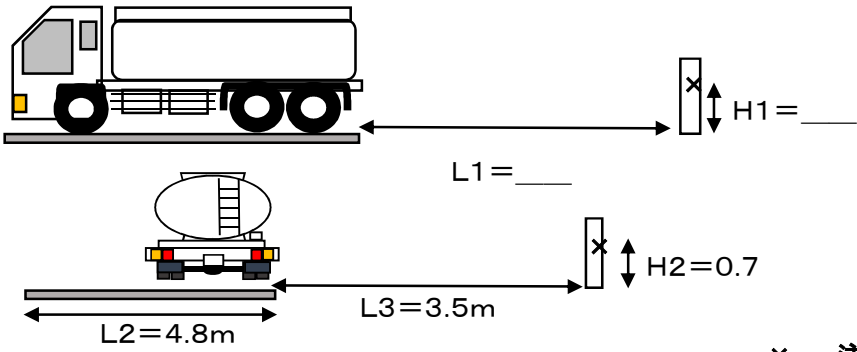


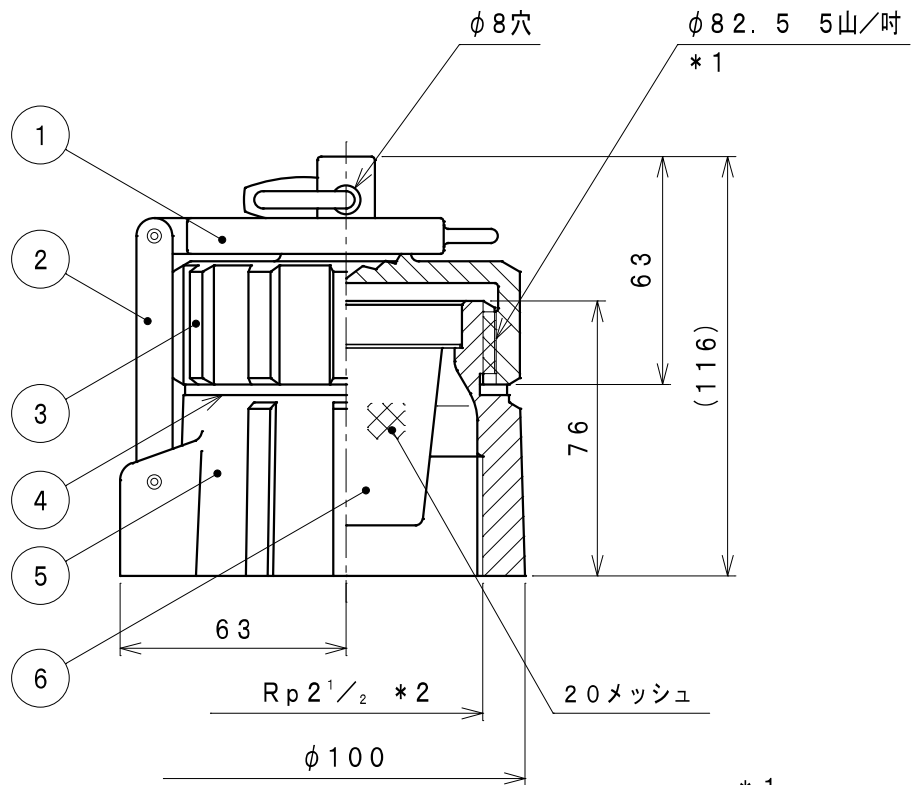
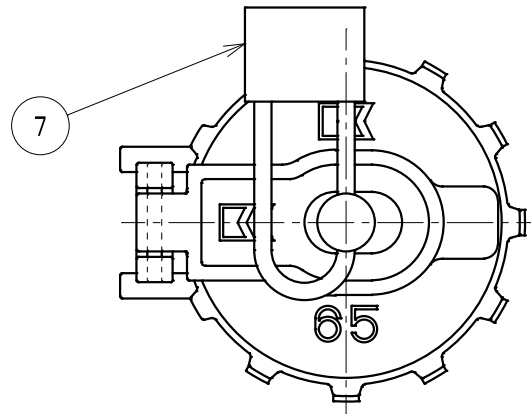
\* 1  
JIS B9912  
消防ねじ  
\* 2  
JIS B2023  
ガスねじ, 配管ねじ

質量: 約1kg

6	ストレーナー	SUS304	名称: NAME		型式: MODEL			
5	本体	ADC12 ジンカート処理	給油口		OP-65N			
4	パッキン	NBR	日付: DATE	承認: APPD	検図: CHKD	作成: DRAWN	尺度: SCALE	
3	キャップ	AC4C アルマイト処理	2013. 12. 13	佐藤	川上	金原	Free	
2	止め金具 (A)	ADC12 ジンカート処理	株式会社 工技研究所		図番: DRAWIN NO.			
1	止め金具 (B)	ADC12 ジンカート処理	KOHGIKEN corp.		427251-6			
番号	名称	材質、処理等						

燃料・薬品納入シート

浄化センター	五条川左岸浄化センター	整理番号	③
品目	A重油1種1号(LS)	用途	自家発用
タンク名称・容量	自家発用 1号重油タンク 20kL		
受入時間	通常9:00~17:00		
受入口前道路幅	4.8m		
1回あたりの納入量	通常1kL (場合によっては1kL~20kLの変動あり)		
車両制限	特になし		
受入口全景			
受入口詳細	受入口 株式会社工技研究所 KOP-655		
図面等	  <p style="text-align: right;">※別紙参照</p>		
ローリーから 注入口までの 距離	 <p style="text-align: right;">x...注入口</p>		



\* 1  
JIS B9912  
消防ねじ

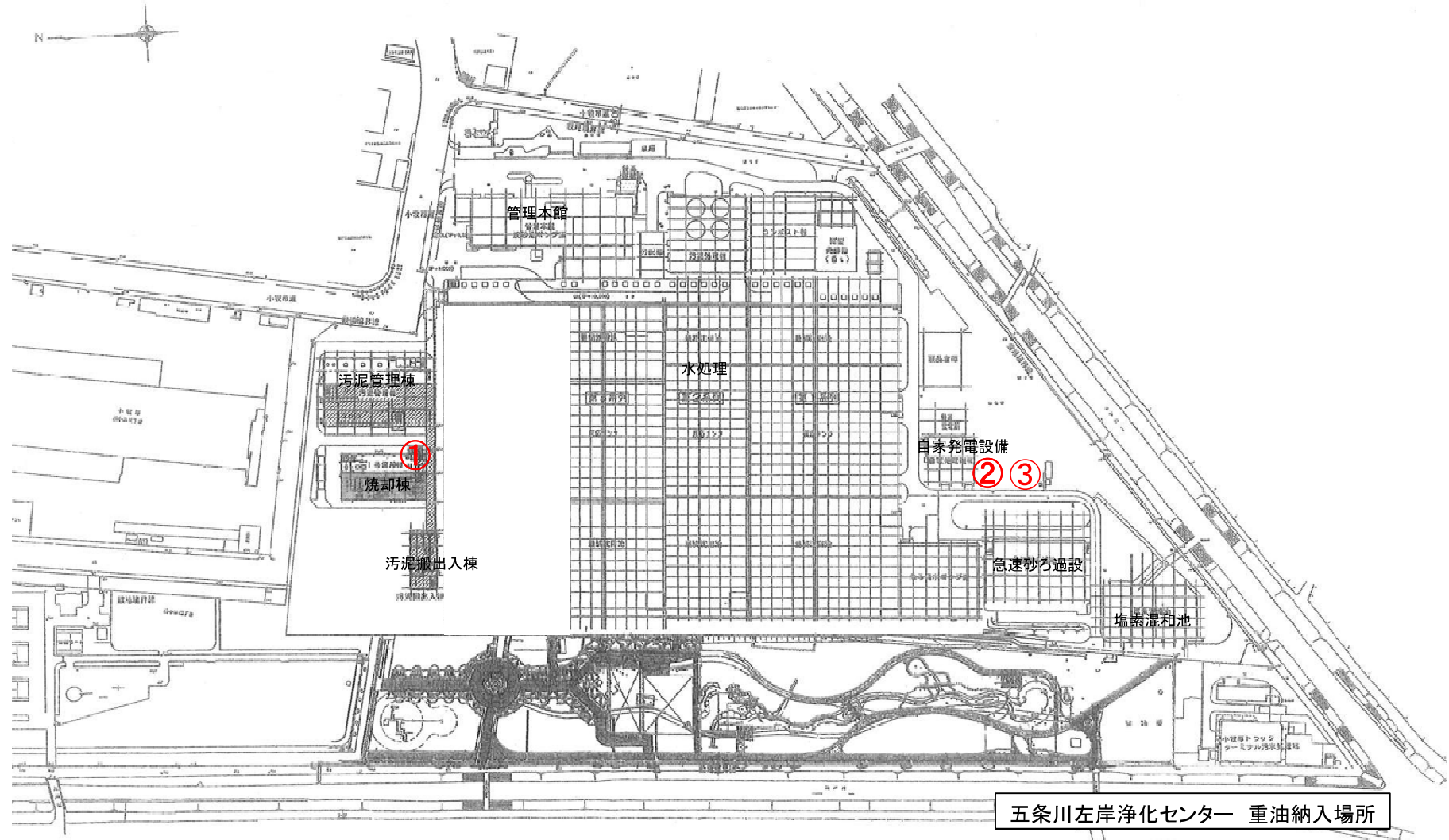
\* 2  
JIS B0203  
ガスねじ、配管ねじ

質量：約3kg


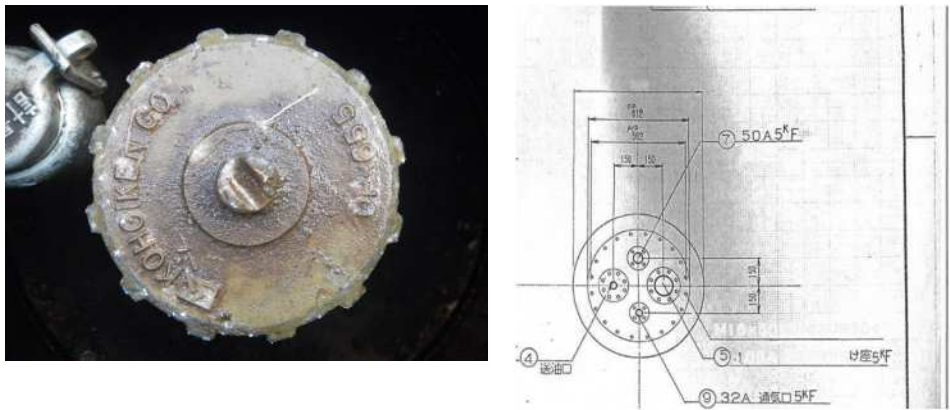
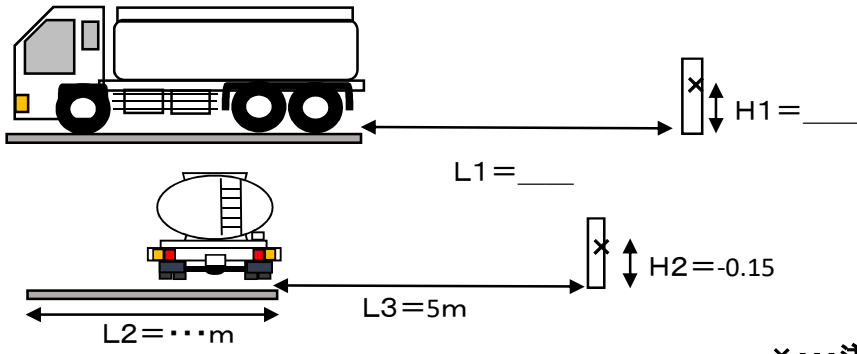
7	錠	---
6	ストレーナー	SUS304
5	本体	CAC406
4	パッキン	NBR
3	キャップ	CAC406
2	止め金具 (A)	CAC406
1	止め金具 (B)	CAC406
番号	名称	材質、処理等

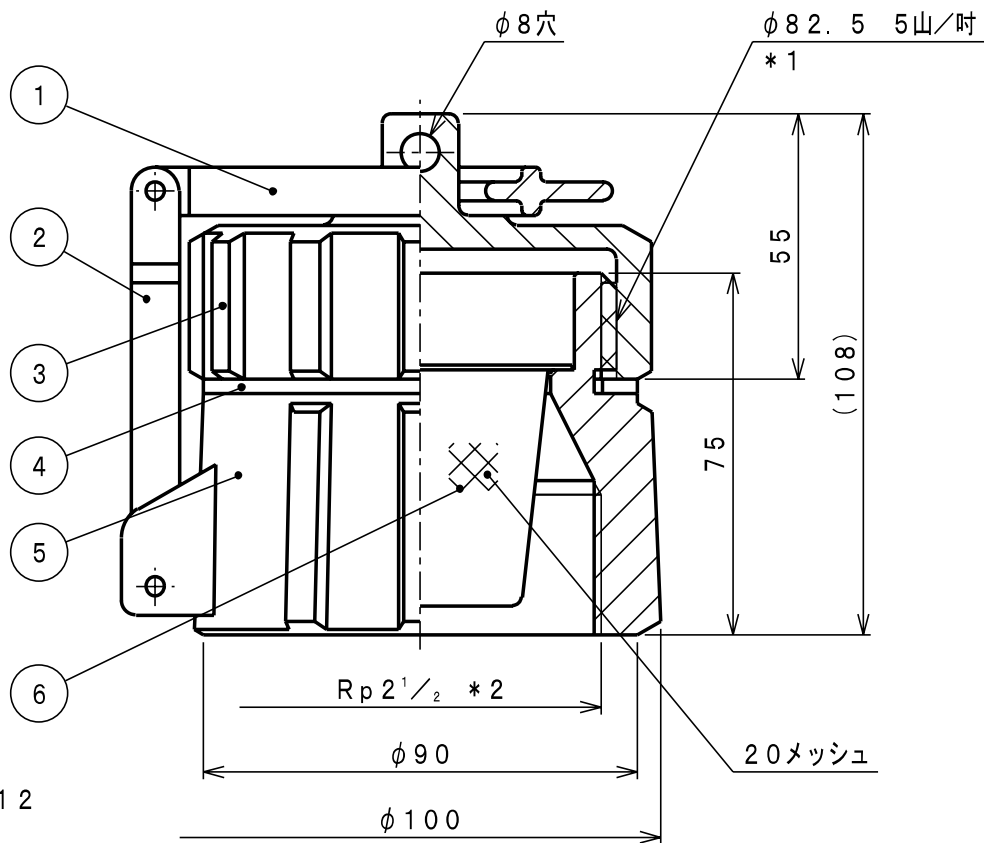
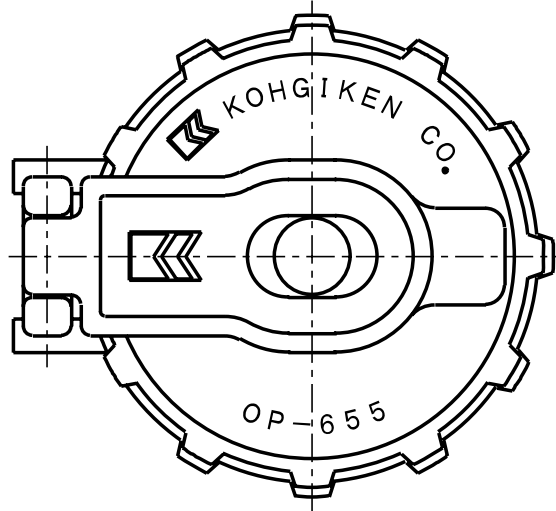
名称: NAME		型式: MODEL	
給油口		KOP-655	
日付: DATE	承認: APPD	検図: CHKD	作成: DRAWN
2016.09.06	白石	胡	白石
---	---	尺度: SCALE	
		Free	
株式会社 工技研究所		図番: DRAWIN NO.	
KOHGIKEN corp.		448040-4	

五条川左岸浄化センター 場内平面図



燃料・薬品納入シート

浄化センター	境川浄化センター		整理番号	①
品目	A重油1種1号(LS)	用途	非常用自家発用	
タンク名称・容量	10kL			
受入時間	通常9:00~17:00(昼の受入不可)・時間外あり			
受入口前道路幅	5m			
1回あたりの納入量	0~4kL			
車両制限	小型ローリー			
受入口全景				
受入口詳細	受入口 工技研究所 OP-655			
図面等				
ローリーから 注入口までの 距離	 <p style="text-align: right;">× … 注入口</p>			



- \* 1  
JIS B9912  
消防ねじ
- \* 2  
JIS B2023  
ガスねじ、配管ねじ

質量：約1kg

6	ストレーナー	SUS304	名称：NAME		型式：MODEL			
5	本体	ADC12 ジンカート処理	給油口		OP-655			
4	パッキン	NBR	日付：DATE	承認：APPD	検図：CHKD	作成：DRAWN	尺度：SCALE	
3	キャップ	ADC12 ジンカート処理	2013. 12. 13	佐藤	川上	金原	Free	
2	止め金具 (A)	ADC12 ジンカート処理	株式会社 工技研究所		図番：DRAWIN NO.			
1	止め金具 (B)	ADC12 ジンカート処理	KOHGIKEN corp.		427249-8			
番号	名称	材質、処理等						




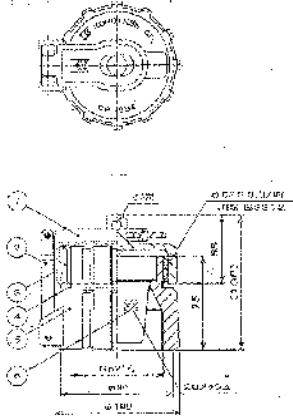

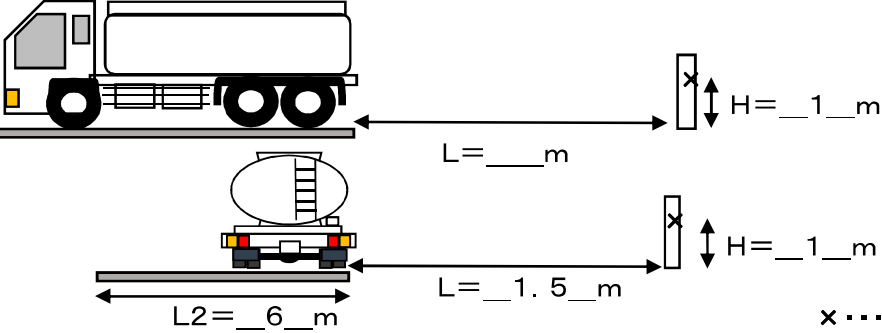





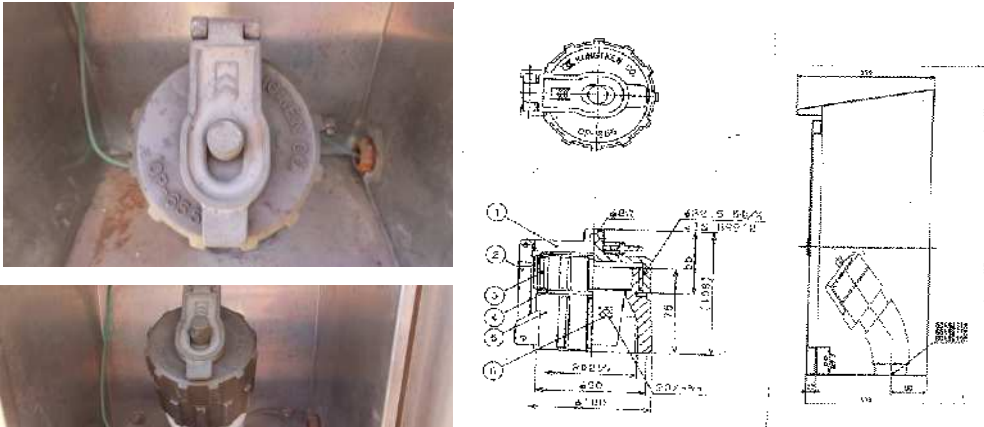
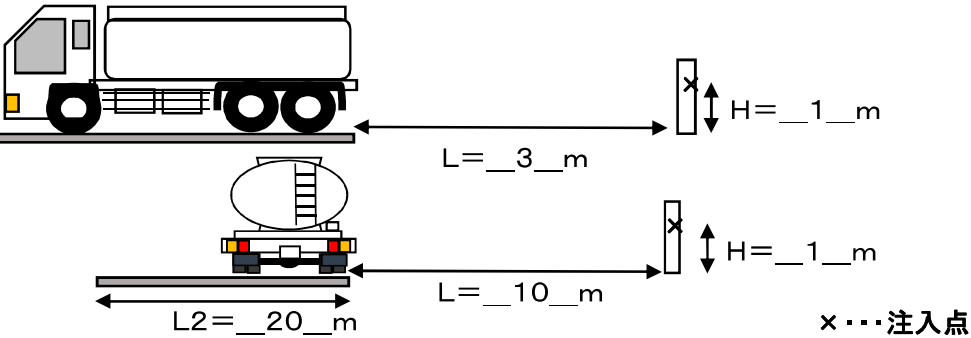
燃料・薬品納入シート

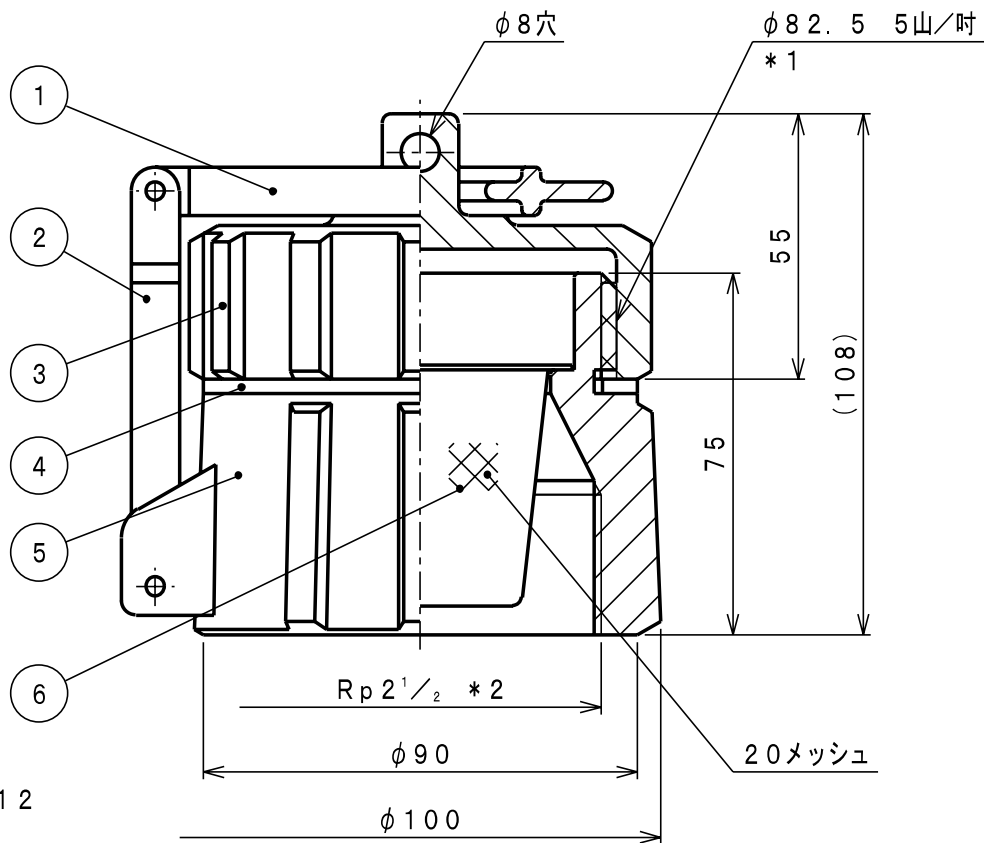
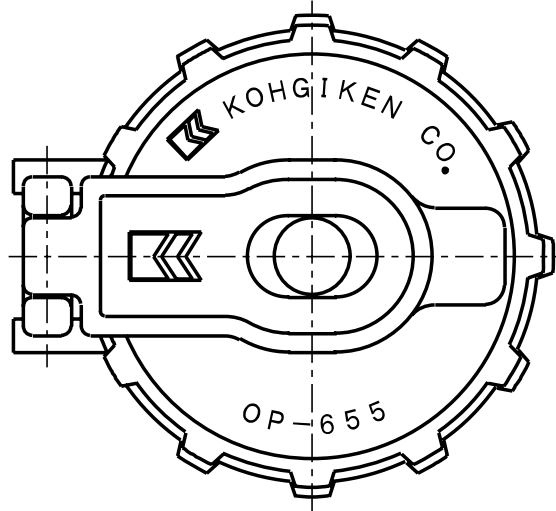
浄化センター	衣浦西部浄化センター	整理番号	①
品目	A重油1種1号(LS)	用途	1号焼却炉用
タンク名称・容量	危険物地下タンク貯留所 10kL		
受入時間	通常9:00~17:00(12:00~13:00不可)・休日、時間外あり		
受入口前道路幅	6m(通常14~16kL車)		
1回あたりの納入量	3~6kL(1、2号同時納入で12kL)		
車両制限	なし		
受入口全景			
受入口詳細	工技研究所 OP-655		
図面等	<p>材質:ADC-12 ※別紙参照</p>		
ローリーから注入口までの距離	<p> <math>L = \underline{\quad} \text{m}</math>  <math>H = \underline{\quad} \text{m}</math>  <math>L2 = \underline{6} \text{m}</math>  <math>L = \underline{2} \text{m}</math>  <math>H = \underline{1} \text{m}</math>              x...注入点         </p>		

燃料・薬品納入シート

浄化センター	衣浦西部浄化センター		整理番号	②
品目	A重油1種1号(LS)	用途	2号焼却炉用	
タンク名称・容量	危険物地下タンク貯留所 20kL			
受入時間	通常9:00~17:00(12:00~13:00不可)・休日、時間外あり			
受入口前道路幅	6m(通常14~16kL車)			
1回あたりの納入量	5~9kL(1、2号同時納入で12kL)			
車両制限	なし			
受入口全景				
受入口詳細	工技研究所 OP-655			
図面等	 	 	材質:ADC-12 ※別紙参照	
ローリーから注入口までの距離				

燃料・薬品納入シート

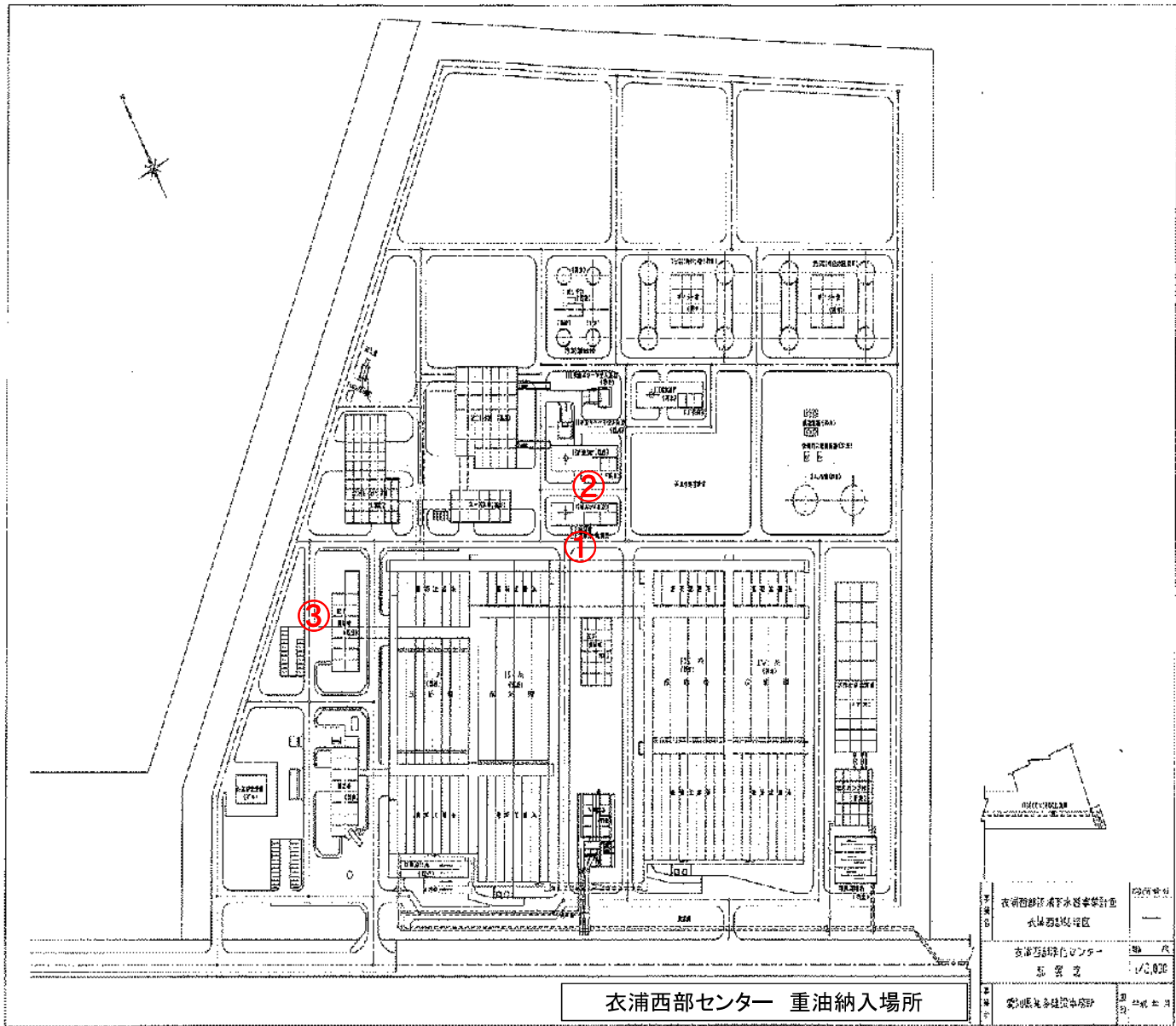
浄化センター	衣浦西部浄化センター		整理番号	③
品目	A重油1種1号(LS)	用途	自家発電用	
タンク名称・容量	危険物地下タンク貯留所 15kL			
受入時間	通常9:00~17:00(12:00~13:00不可)・災害時、時間外あり			
受入口前道路幅	20m(通常14kL~16kL車)			
1回あたりの納入量	1号、2号焼却用A重油受入の際の余り分			
車両制限	なし			
受入口全景				
受入口詳細	工技研究所 OP-655			
図面等	 <p>材質:ADC-12 ※別紙参照</p>			
ローリーから 注入口までの 距離	 <p style="text-align: right;">x・・・注入点</p>			



\* 1  
JIS B9912  
消防ねじ  
\* 2  
JIS B2023  
ガスねじ、配管ねじ

質量：約1kg

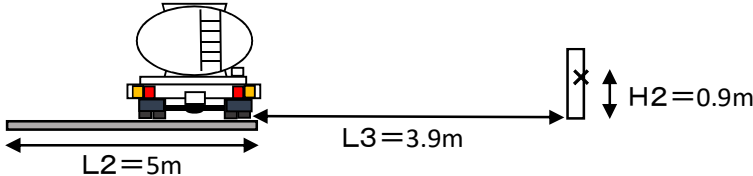
6	ストレーナー	SUS304	名称：NAME		型式：MODEL			
5	本体	ADC12 ジンカート処理	給油口		OP-655			
4	パッキン	NBR	日付：DATE	承認：APPD	検図：CHKD	作成：DRAWN	尺度：SCALE	
3	キャップ	ADC12 ジンカート処理	2013. 12. 13	佐藤	川上	金原	Free	
2	止め金具 (A)	ADC12 ジンカート処理	株式会社 工技研究所		図番：DRAWIN NO.			
1	止め金具 (B)	ADC12 ジンカート処理	KOHGIKEN corp.		427249-8			
番号	名称	材質、処理等						



衣浦西部センター 重油納入場所

事業名	衣浦西部センター重油納入事業計画	図面番号	—
事業種別	衣浦西部センター	図面尺	1/10,000
事業種別	重油納入	図面尺	1/10,000
事業種別	衣浦西部センター	図面尺	1/10,000

燃料・薬品納入シート

浄化センター	愛知水と緑の公社 矢作川浄化センター	整理番号	①
品目	A重油1種1号(LS)	用途	1号焼却炉用
タンク名称・容量	NO.1重油タンク 20kL		
受入時間	通常9:00～17:00(12:00～13:00受入不可)		
受入口前道路幅	5m タンクローリー20kL車実績あり。		
1回あたりの納入量	通常15kL (場合によっては12kL～20kLの変動あり)		
車両制限	特になし		
受入口全景			
受入口詳細	受入口 工技研究所 OP-655		
図面等			
ローリーから注入口までの距離	 <p style="text-align: right;">×・・・注入口</p>		

燃料・薬品納入シート

浄化センター	愛知水と緑の公社 矢作川浄化センター	整理番号	②
品目	A重油1種1号(LS)	用途	2号焼却炉用
タンク名称・容量	NO.2重油タンク 30kL		
受入時間	通常9:00～17:00(12:00～13:00受入不可)		
受入口前道路幅	5m タンクローリー20kL車実績あり。		
1回あたりの納入量	通常15kL (場合によっては12kL～20kLの変動あり)		
車両制限	特になし		
受入口全景			
受入口詳細	受入口 工技研究所 OP-655		
図面等			
ローリーから 注入口までの 距離	 <p style="text-align: right;">×・・・注入口</p>		



燃料・薬品納入シート

浄化センター	愛知水と緑の公社 矢作川浄化センター		整理番号	③
品目	A重油1種1号(LS)	用途	3号焼却炉用	
タンク名称・容量	NO.3-1重油タンク 25kL、NO.3-2重油タンク 25kL			
受入時間	通常9:00～17:00(12:00～13:00受入不可)			
受入口前道路幅	5m タンクローリー20kL車実績あり。			
1回あたりの納入量	通常15kL (場合によっては12kL～20kLの変動あり)			
車両制限	特になし			
受入口全景				
受入口詳細	受入口 工技研究所 OP-655			
図面等	NO.3-1重油タンク	NO.3-2重油タンク		
				
ローリーから 注入口までの 距離				
	×・・・注入口			

燃料・薬品納入シート

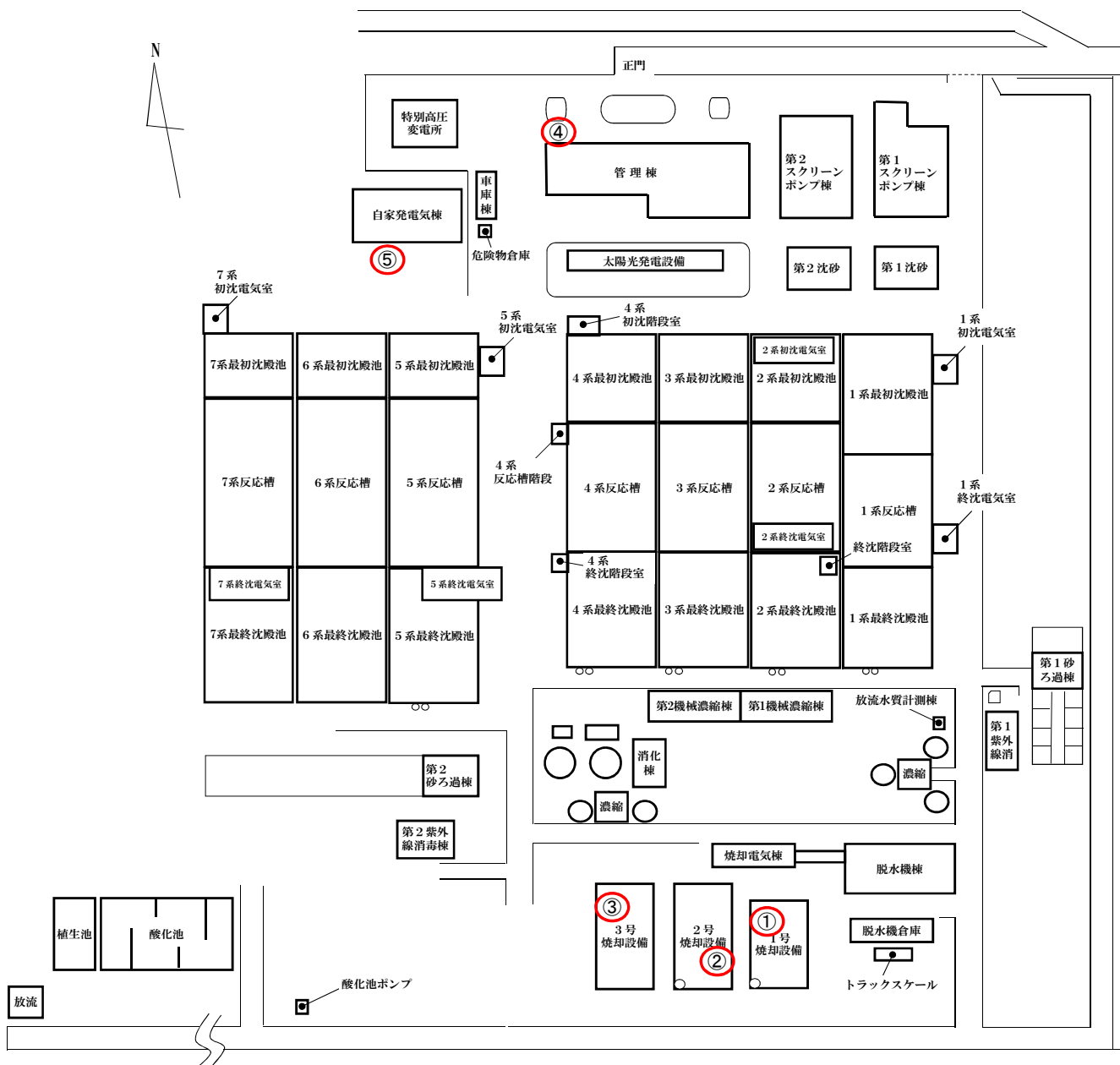
浄化センター	愛知水と緑の公社 矢作川浄化センター		整理番号	④
品目	A重油1種1号(LS)	用途	管理棟自家発用	
タンク名称・容量	管理棟地下タンク		12kL	
受入時間	通常9:00～17:00(12:00～13:00受入不可)			
受入口前道路幅	5m			
1回あたりの納入量	2kL			
車両制限	特になし			
受入口全景				
受入口詳細	受入口 工技研究所 OP-655			
図面等				
ローリーから 注入口までの 距離	 <p style="text-align: right;">×・・・注入口</p>			

燃料・薬品納入シート

浄化センター	愛知水と緑の公社 矢作川浄化センター	整理番号	⑤
品目	A重油1種1号(LS)	用途	自家発電気棟自家発用
タンク名称・容量	自家発電気棟地下タンク 60kL		
受入時間	通常9:00～17:00(12:00～13:00受入不可)		
受入口前道路幅	3m(未舗装)		
1回あたりの納入量	2kL		
車両制限	特になし(未舗装)		
受入口全景			
受入口詳細	受入口 工技研究所 OP-655		
図面等			
ローリーから 注入口までの 距離	 <p style="text-align: right;">×・・・注入口</p>		

# 矢作川浄化センター 平面図

A重油1種1号(LS)



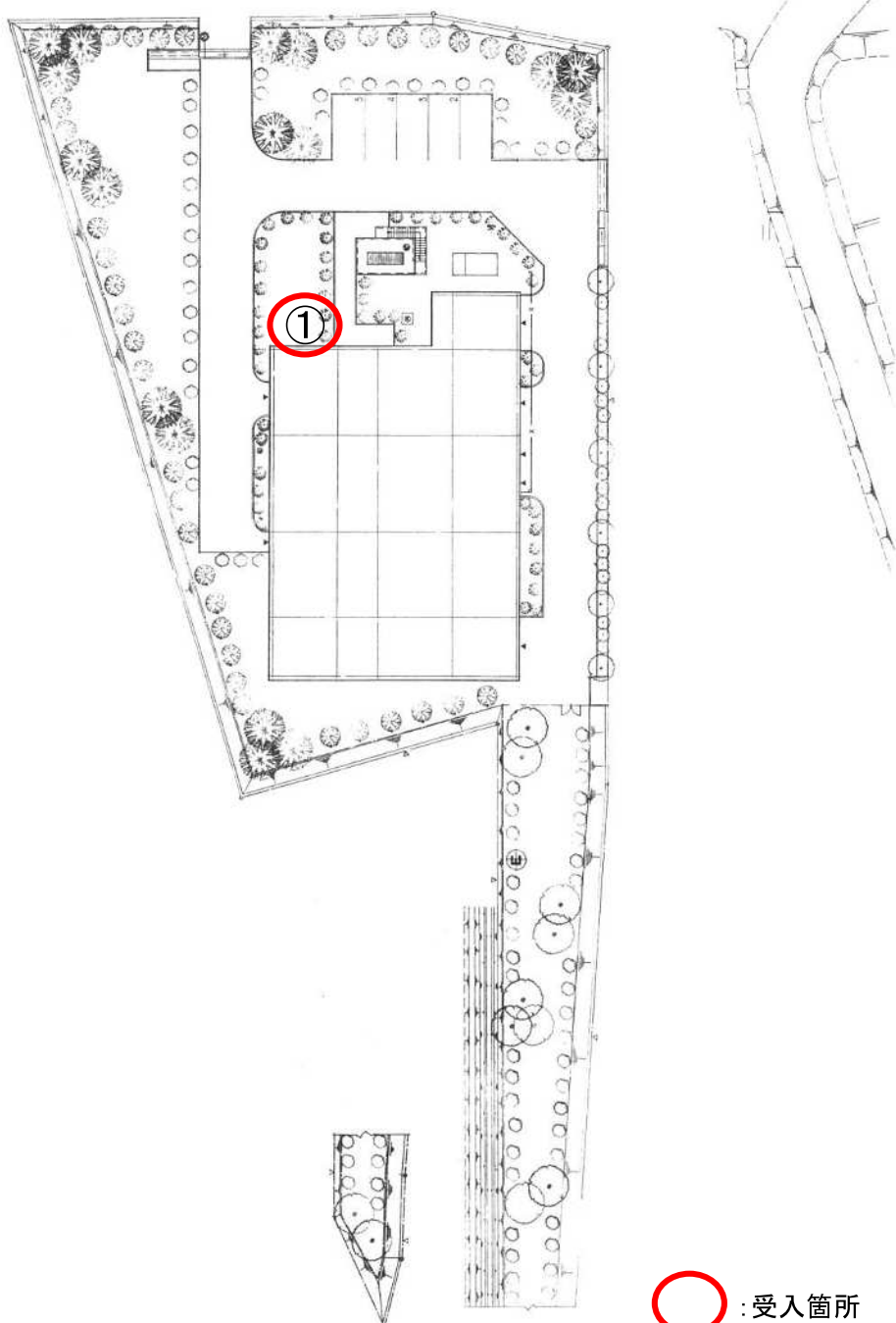
■: 受入箇所

燃料・薬品納入シート

住所: 西尾市西浅井町古切戸1

浄化センター	矢作川浄化センター(右岸幹線中継ポンプ場)		整理番号	①
品目	A重油	用途	矢作川右岸幹線中継ポンプ場自家発用	
タンク名称・容量	右岸幹線中継ポンプ場地下タンク		10kL	
受入時間	通常9:00~17:00(12:00~13:00受入不可)			
受入口前道路幅	5m			
1回あたりの納入量	2kL			
車両制限	特になし			
受入口全景				
受入口詳細	受入口 工技研究所 OP-655			
図面等				
ローリーから 注入口までの 距離	 <p style="text-align: right;">×・・・注入口</p>			

# 矢作川右岸幹線中継ポンプ場 施設平面図



○ : 受入箇所

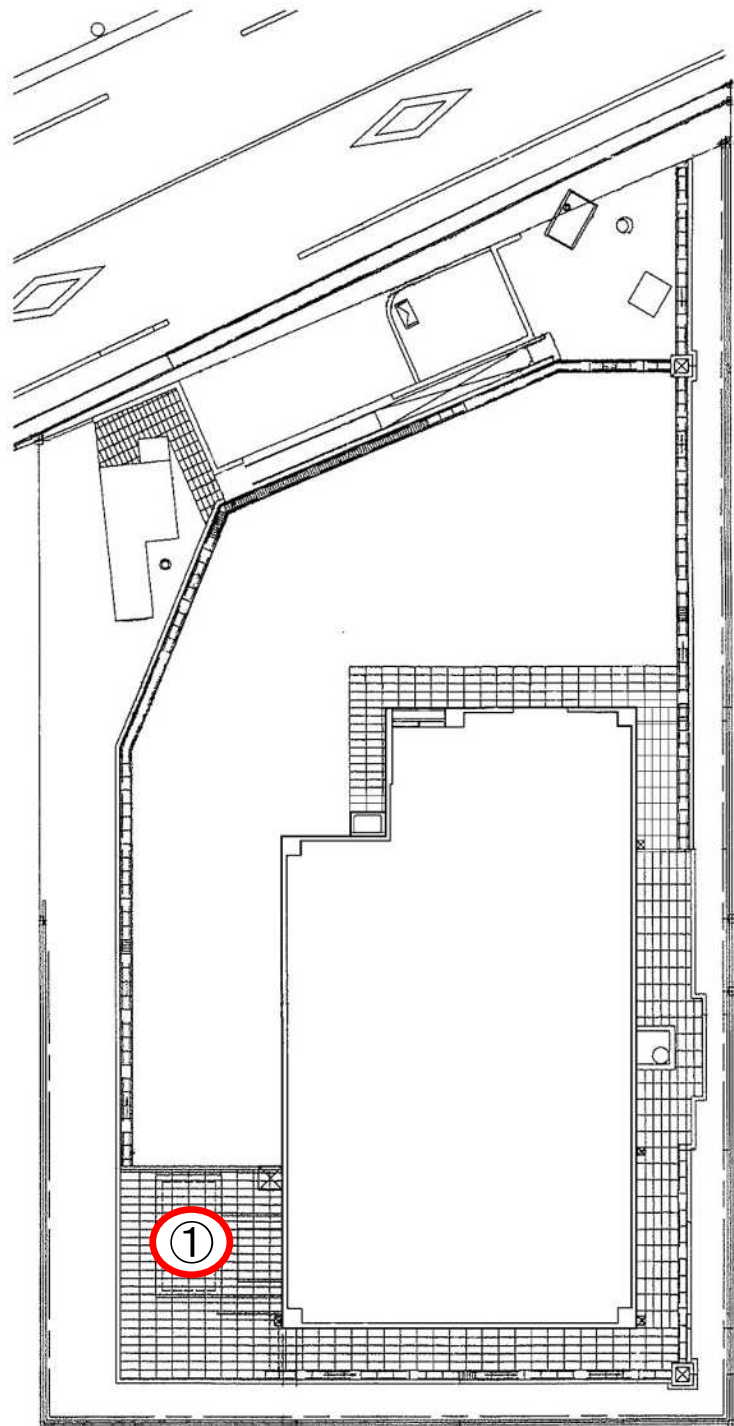


燃料・薬品納入シート

住所: 西尾市一色町味浜屋敷割29-1

浄化センター	矢作川浄化センター(幡豆幹線中継ポンプ場)		整理番号	①
品目	A重油	用途	幡豆幹線中継ポンプ場自家発用	
タンク名称・容量	幡豆幹線中継ポンプ場地下タンク 3kL			
受入時間	通常9:00~17:00(12:00~13:00受入不可)			
受入口前道路幅	5m			
1回あたりの納入量	1kL			
車両制限	特になし			
受入口全景				
受入口詳細	受入口 工技研究所 OP-655			
図面等				
ローリーから 注入口までの 距離	 <p style="text-align: right;">×・・・注入点</p>			

# 幡豆幹線中継ポンプ場 施設平面図



○: 受入箇所

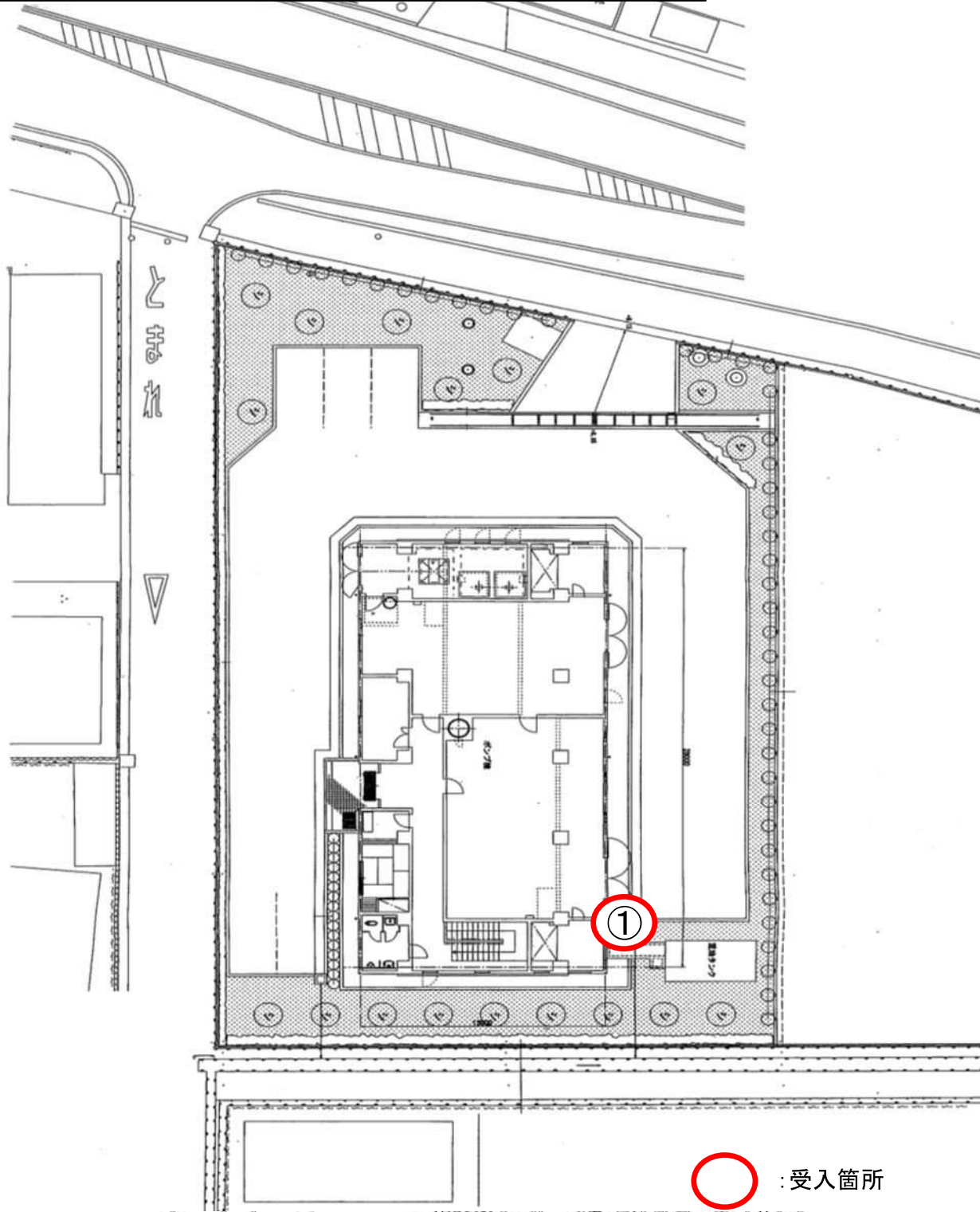


燃料・薬品納入シート

住所: 岡崎市福岡町字西後田70-3

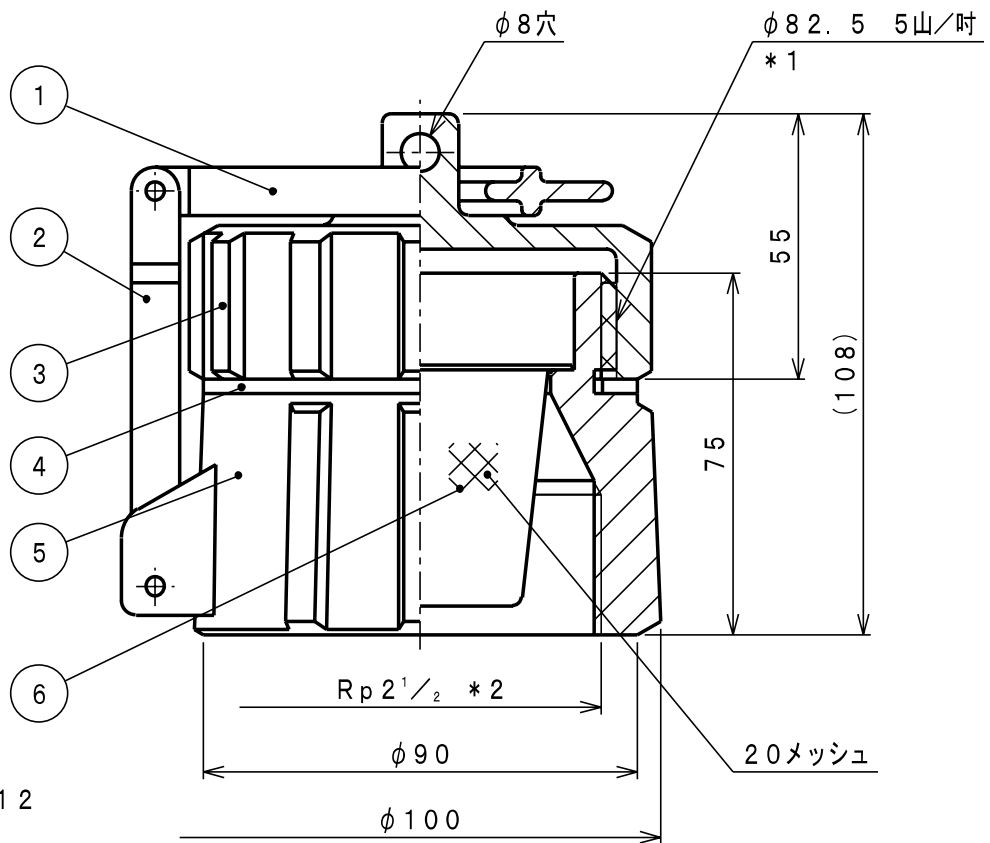
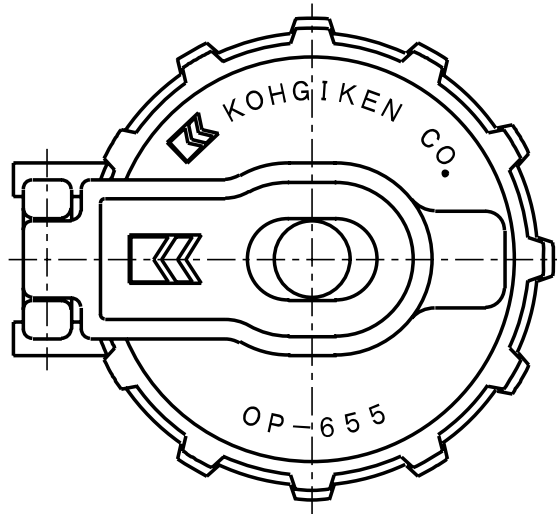
浄化センター	矢作川浄化センター(幸田幹線中継ポンプ場)	整理番号	①
品目	A重油	用途	幸田幹線中継ポンプ場自家発用
タンク名称・容量	幸田幹線中継ポンプ場地下タンク 4kL		
受入時間	通常9:00~17:00(12:00~13:00受入不可)		
受入口前道路幅	5m		
1回あたりの納入量	2kL		
車両制限	特になし		
受入口全景			
受入口詳細	受入口 工技研究所 OP-655		
図面等			
ローリーから 注入口までの 距離	 <p style="text-align: right;">×・・・注入点</p>		

# 幸田幹線中継ポンプ場 施設平面図



○ : 受入箇所







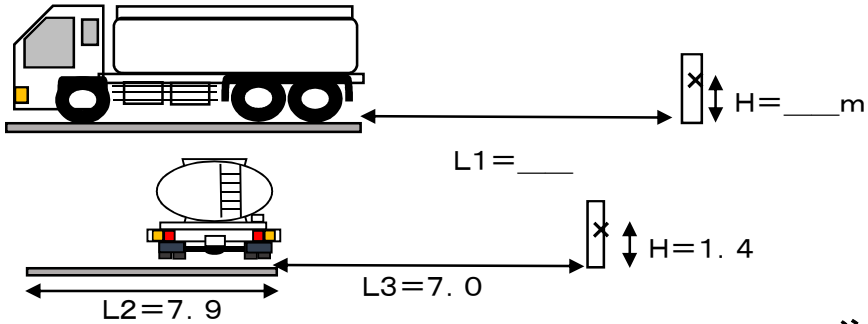
- \* 1  
JIS B9912  
消防ねじ
- \* 2  
JIS B2023  
ガスねじ、配管ねじ

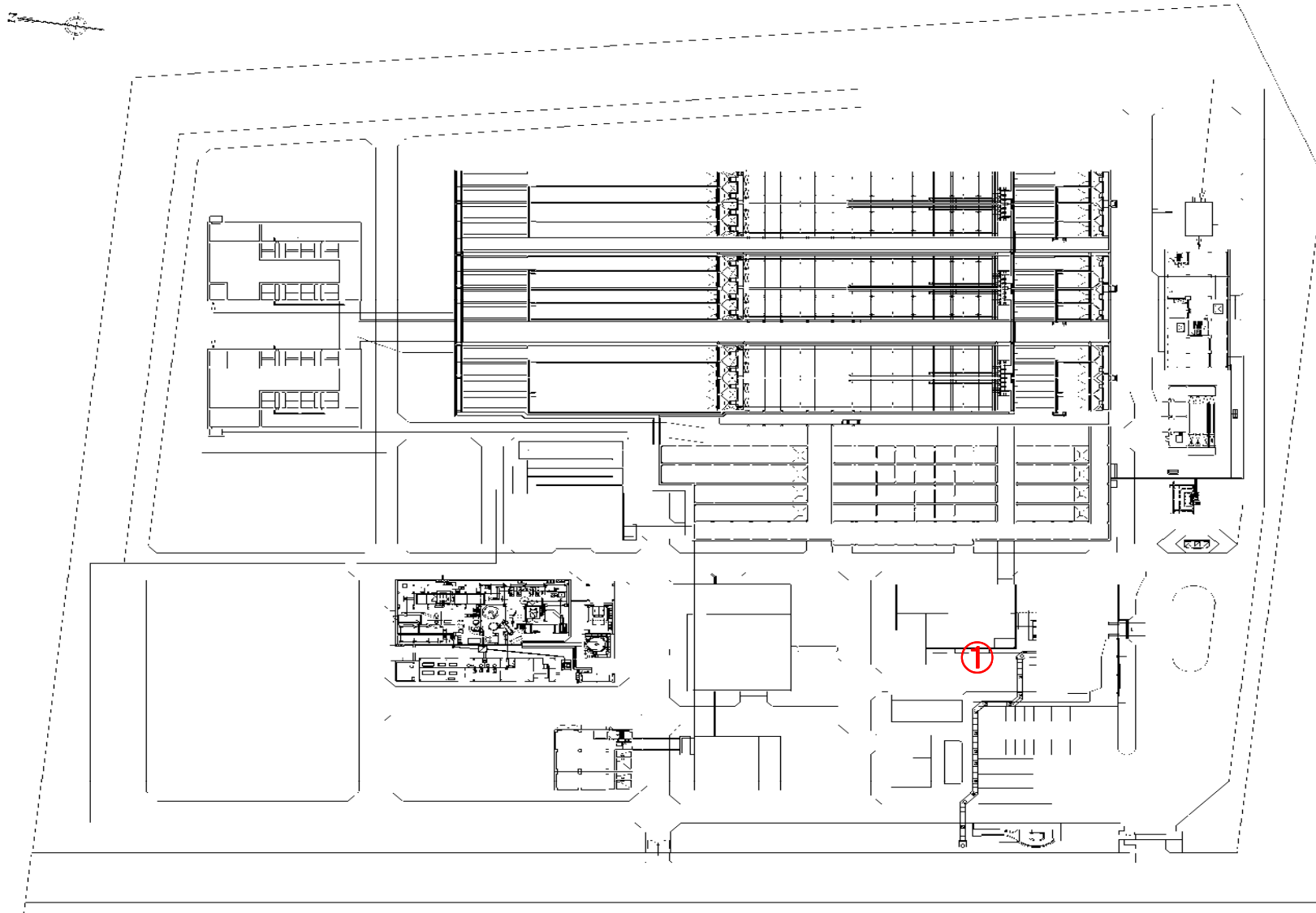
質量：約1kg

6	ストレーナー	SUS304	名称：NAME		型式：MODEL			
5	本体	ADC12 ジンカート処理	給油口		OP-655			
4	パッキン	NBR	日付：DATE	承認：APPD	検図：CHKD	作成：DRAWN	尺度：SCALE	
3	キャップ	ADC12 ジンカート処理	2013. 12. 13	佐藤	川上	金原	Free	
2	止め金具 (A)	ADC12 ジンカート処理	株式会社 工技研究所		図番：DRAWIN NO.			
1	止め金具 (B)	ADC12 ジンカート処理	KOHGIKEN corp.		427249-8			
番号	名称	材質、処理等						

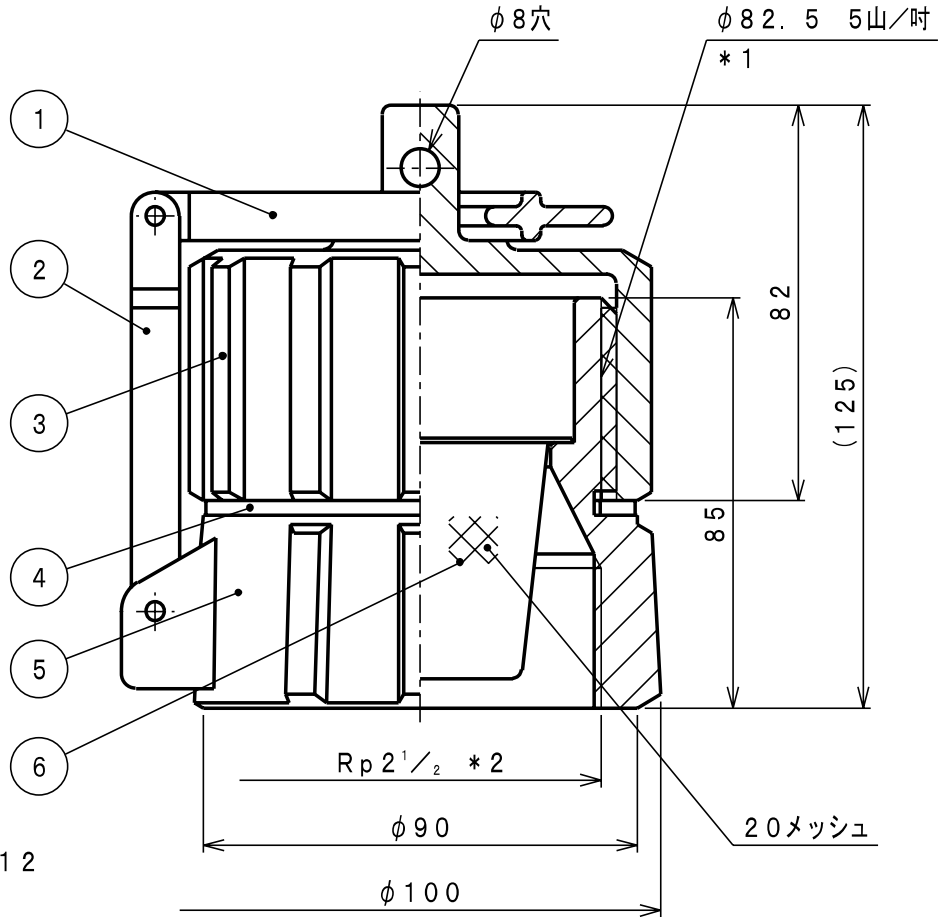
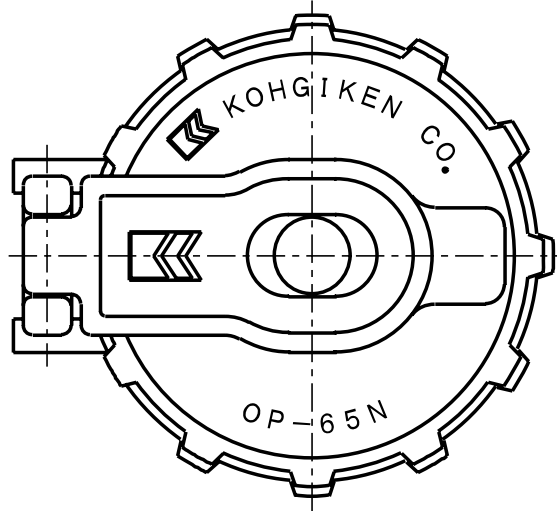
燃料・薬品納入シート

住所: 碧南市見合町一丁目16

浄化センター	衣浦東部浄化センター	整理番号	①
品目	A重油1種1号(LS)	用途	自家用発電機用
タンク名称・容量	地下タンク 12kL		
受入時間	通常9:00~17:00(昼の受入不可)・時間外あり		
受入口前道路幅	7.9m		
1回あたりの納入量	6~10kL		
車両制限	特になし		
受入口全景			
受入口詳細	受入口 OP-65N 口径65 南京錠40番		
図面等			
ローリーから 注入口までの 距離	 <p style="text-align: right;">x...注入点</p>		



衣浦東部浄化センター 重油納入場所



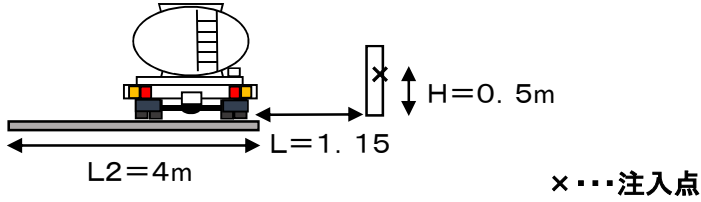


\* 1  
JIS B9912  
消防ねじ  
\* 2  
JIS B2023  
ガスねじ, 配管ねじ

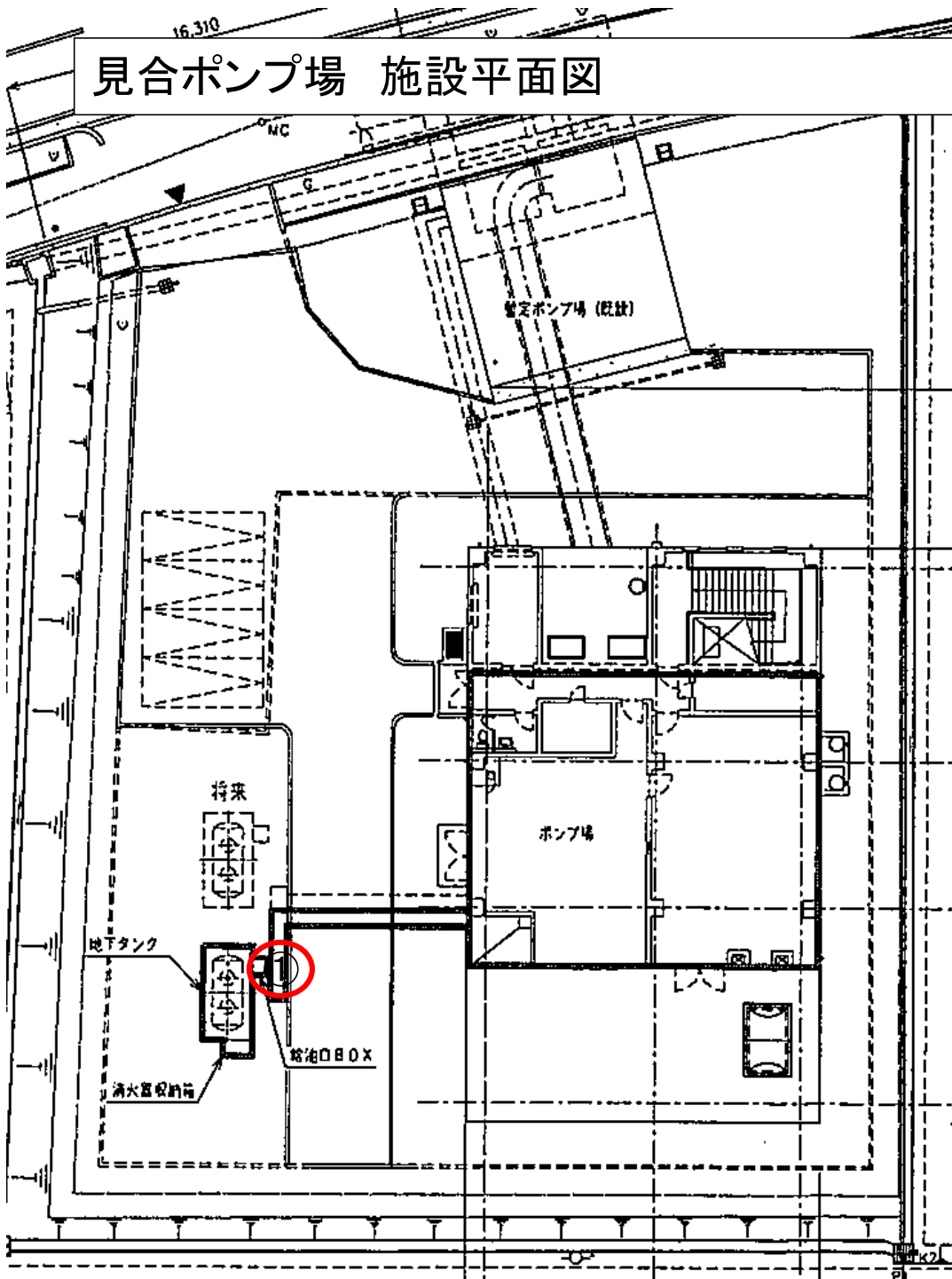
質量: 約 1 kg

6	ストレーナー	SUS304	名称: NAME		型式: MODEL			
5	本体	ADC12 ジンカート処理	給油口		OP-65N			
4	パッキン	NBR	日付: DATE	承認: APPD	検図: CHKD	作成: DRAWN	尺度: SCALE	
3	キャップ	AC4C アルマイト処理	2013. 12. 13	佐藤	川上	金原	Free	
2	止め金具 (A)	ADC12 ジンカート処理	株式会社 工技研究所		図番: DRAWIN NO.			
1	止め金具 (B)	ADC12 ジンカート処理	KOHGIKEN corp.		427251-6			
番号	名称	材質、処理等						

燃料・薬品納入シート

浄化センター	衣浦東部浄化センター(見合ポンプ場)	整理番号	①
品目	A重油1種1号(LS)	用途	見合ポンプ場自家発用
タンク名称・容量	見合ポンプ場地下タンク 3kL		
受入時間	通常9:00～17:00(12:00～13:00受入不可)		
受入口前道路幅	5m		
1回あたりの納入量	1kL		
車両制限	特になし		
受入口全景			
受入口詳細	受入口 株式会社 チカタン CH-45(65A)		
図面等			
ローリーから 注入口までの 距離			

# 見合ポンプ場 施設平面図



 : 受入箇所



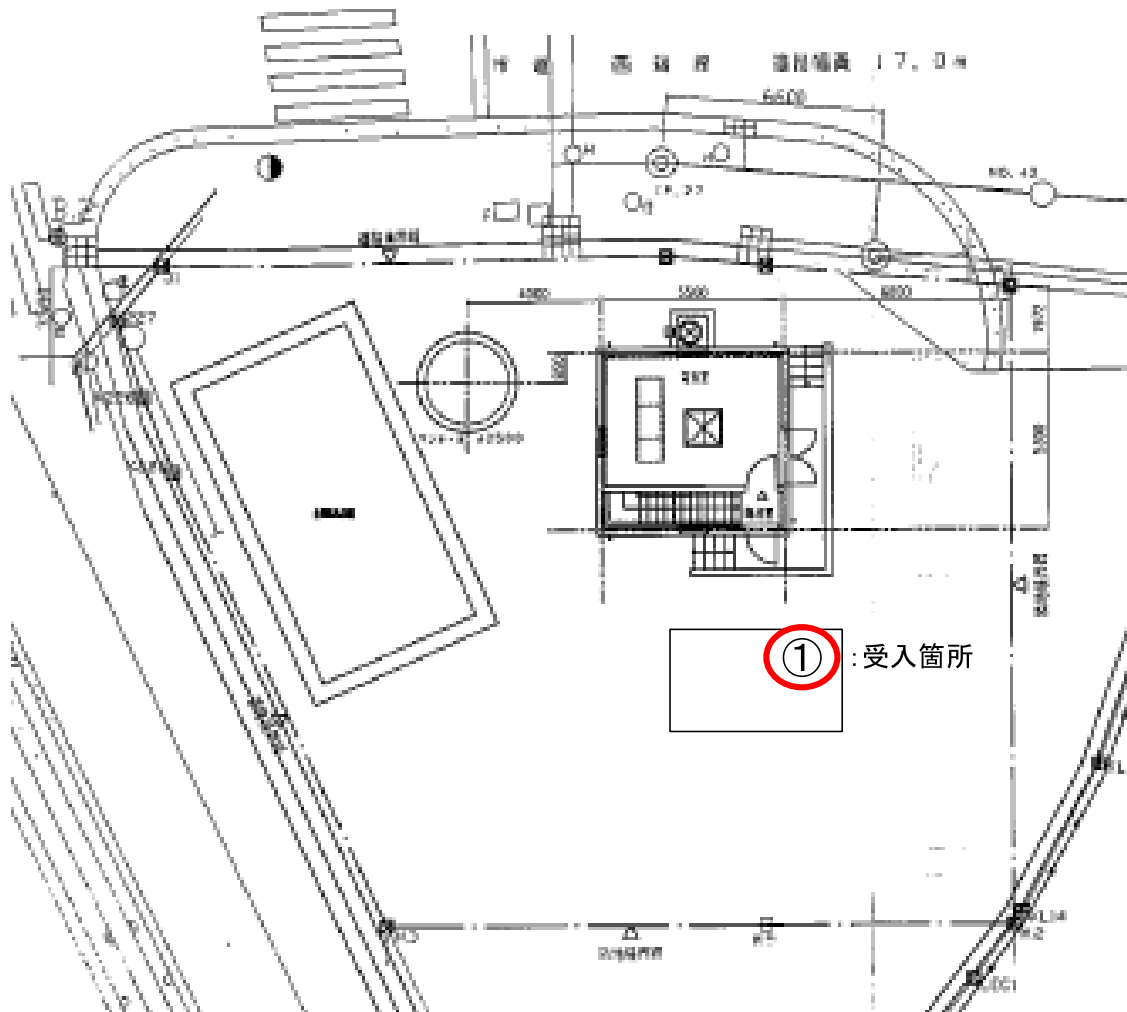


燃料・薬品納入シート

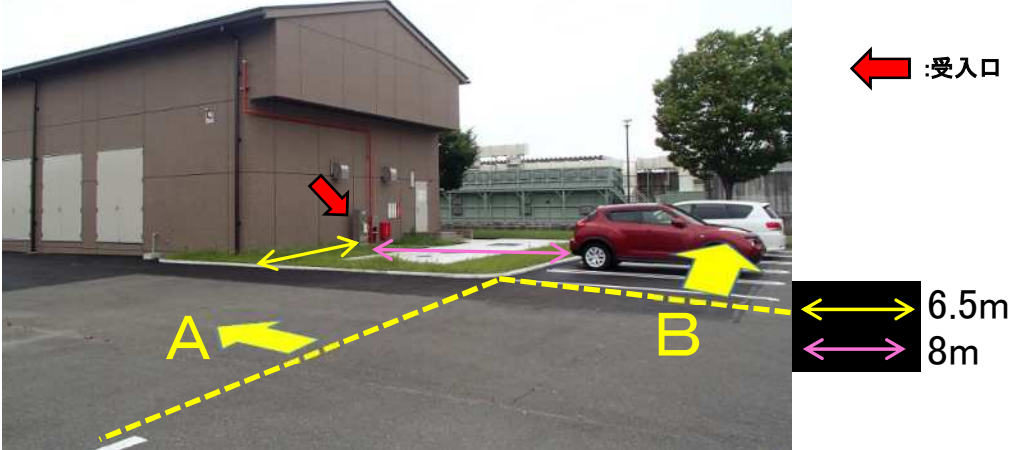
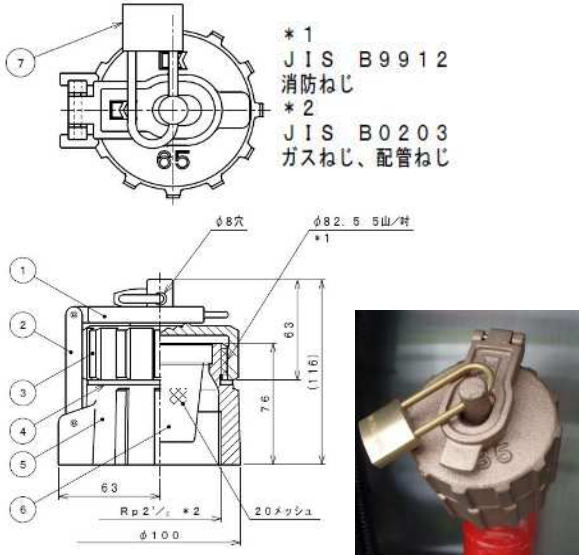

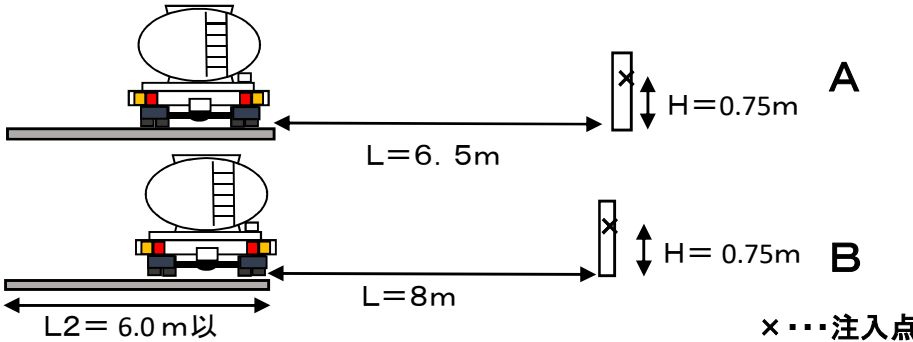
住所: 碧南市田尻1-18

浄化センター	衣浦東部浄化センター(田尻ポンプ場)	整理番号	①
品目	A重油	用途	田尻ポンプ場自家発用
タンク名称・容量	田尻ポンプ場 燃料タンクNFA-1014 250L		
受入時間	通常9:00~17:00(12:00~13:00受入不可)		
受入口前道路幅	5m		
1回あたりの納入量	200L		
車両制限	特になし		
受入口全景			
受入口詳細	受入口 日本車両NES125SHE		
図面等	 <p>トローラ仕様</p> <ul style="list-style-type: none"> <li>形式: 2軸4輪</li> <li>ハンドブレーキ付</li> <li>最高速度: 25km/h</li> <li>圧力: 0.42MPa</li> <li>最小回転半径: 4200mm</li> <li>発電機容量(定格): 2160kVA</li> <li>総重量(乾燥): 約2460kg</li> </ul> <p>補助端子板 (充電器入力 AC100V 専用)</p> <p>リフレクタ 黄色</p> <p>ホイールストップ</p> <p>パージレバー</p> <p>内径 φ70 外径 φ139 B-19±J P.C.D 165</p> <p>700 1710 1500 1130 1715 1930</p>		
ローリーから注入口までの距離	 <p>L2=5m</p> <p>L3=4.5m</p> <p>H2=1.5m</p> <p>×...注入口</p>		

# 田尻ポンプ場 施設平面図

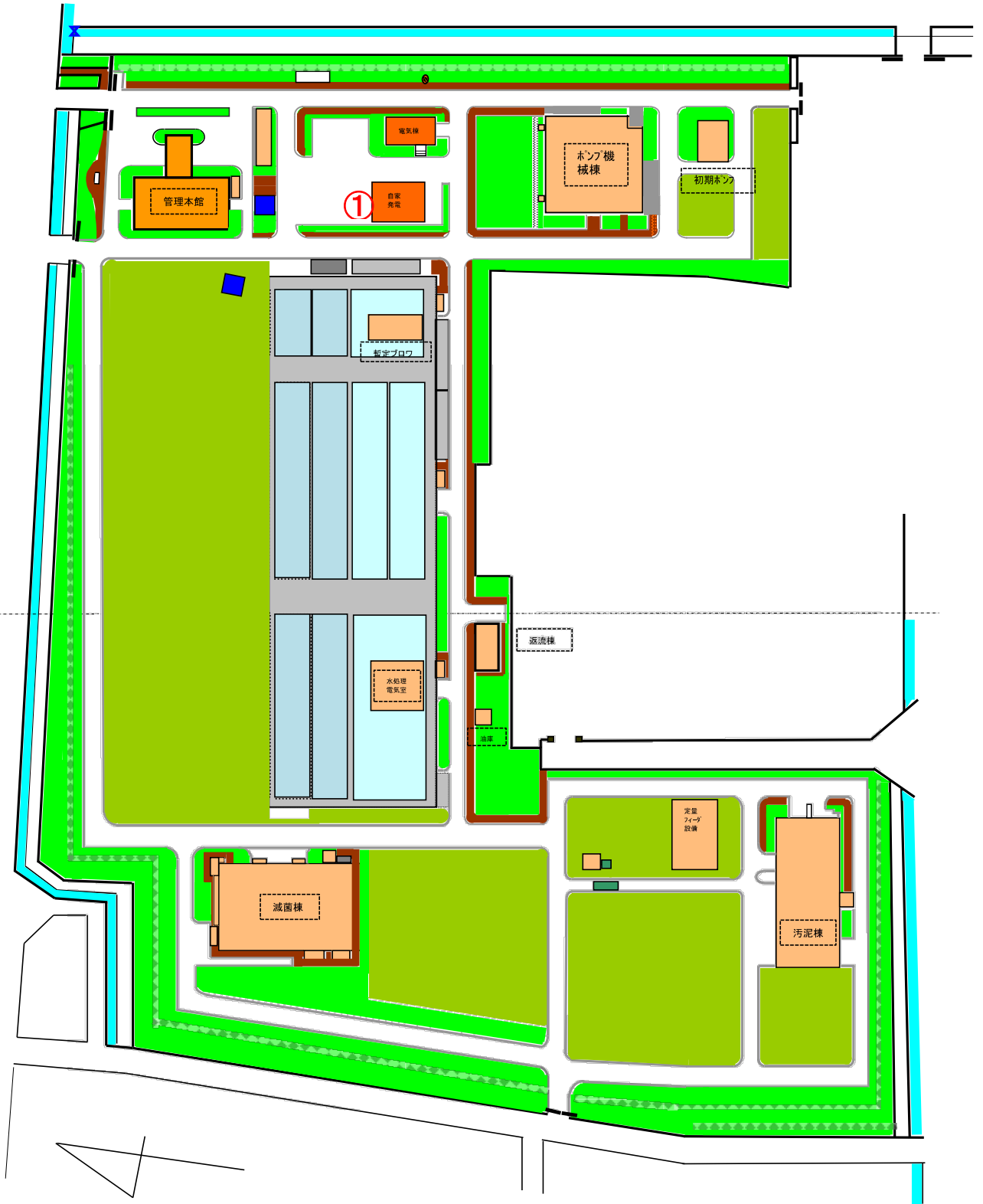


燃料・薬品納入シート

浄化センター	日光川上流浄化センター		整理番号	①
品目	A重油1種1号(LS)	用途	自家発電用	
タンク名称・容量	自家用発電機棟 地下タンク 35kL			
受入時間	通常9:00~17:00(12:00~13:00受入不可)			
受入口前道路幅	6m以上(道路端から注入口までの距離注意)			
1回あたりの納入量	2kL (場合によっては2kL~10kL変動要素あり)			
車両制限	特になし。(緑地帯乗入厳禁・長さに余裕があるホースでお願いします。)			
受入口全景				
受入口詳細	受入口 工技研究所 KOP-655			
図面等	 			
ローリーから注入口までの距離				

# 重油納入箇所

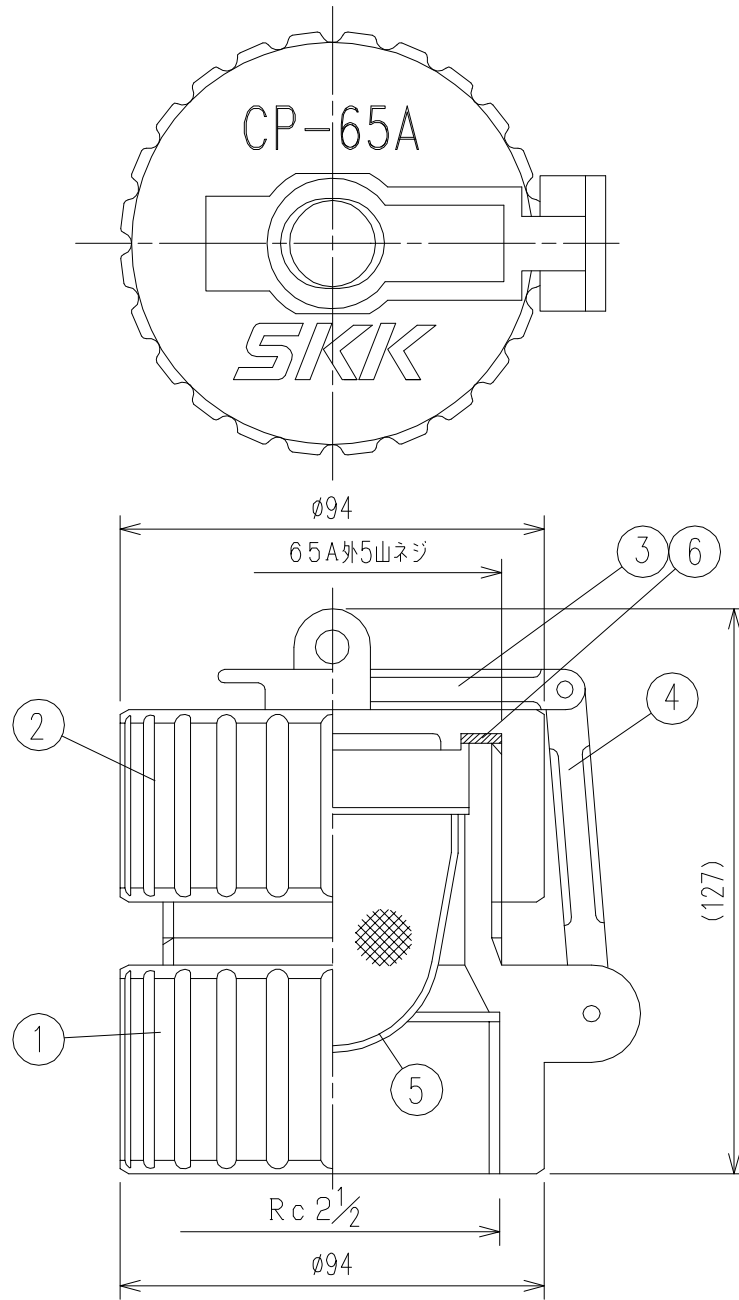
## 日光川上流浄化センター 全体配置図



燃料・薬品納入シート

浄化センター	五条川右岸浄化センター	整理番号	①
品目	A重油1種1号(LS)	用途	自家発用
タンク名称・容量	五条川右岸自家発用 15kL		
受入時間	通常9:00~17:00		
受入口前道路幅	5m		
1回あたりの納入量	通常5kL (場合によっては1kL~10kLの変動あり)		
車両制限	特になし		
受入口全景			
受入口詳細	受入口 昭和機器工業株式会社 OP-65A		
図面等	 <p style="text-align: right;">※別紙参照</p>		
ローリーから注入口までの距離	 <p style="text-align: right;">×...注入口</p>		

# MS型N-65A注油口(外5山)



型 式 : CP-65A5

6	パッキン	NBR	1
5	ストレーナー	SUS 40 <sup>#</sup>	1
4	掛金A	ADC	1
3	掛金B	ADC	1
2	キャップ	ADC	1
1	本体	ADC	1

NO.	DESCRIPTION	MATERIAL	PIE.
名称	MS型N-65A注油口(外5山)		
図面番号	TB-1511C		

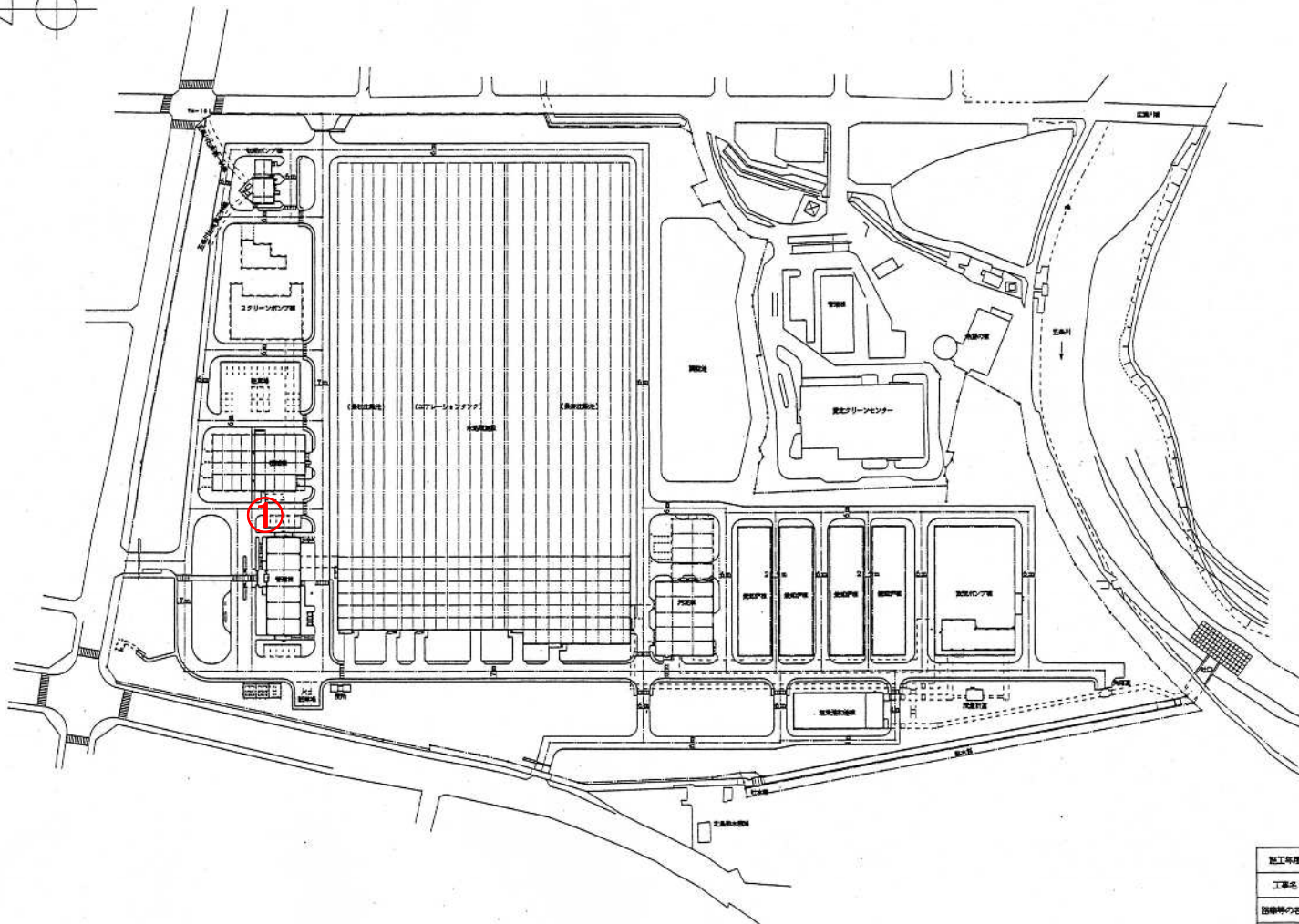
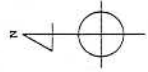
**SKK** 昭和機器工業株式会社

⚠  
注  
意

○本製品はガソリン・軽油・灯油・重油を対象としております。  
前記以外の他の液種へのご使用につきましては、最寄りの当社支店・営業所へお問い合わせください。  
なお、前記以外の他の液種へのご使用の場合、本製品は補償の対象外となりますのであらかじめご了承ください。

○本製品の故障の発生を考慮して、事故や損害などに対する冗長設計などの安全設計ならびに安全対策をお願いいたします。

○本製品の使用あるいは不具合、または本製品と当社もしくは他社の他製品とを接続した際の使用あるいは不具合に起因もしくは関連する直接的または間接的な損害、その他一切について責任を負いかねますのであらかじめご了承ください。



五条川右岸浄化センター 重油納入場所

施工年度	平成	年度
工事名	五条川右岸浄化センター下水処理場	
図面種別	五条川右岸浄化センター	
工事場所	磐前市北島町 北内	
図面名称	施設配置図	
縮尺	1:1000	
図面番号		

燃料・薬品納入シート

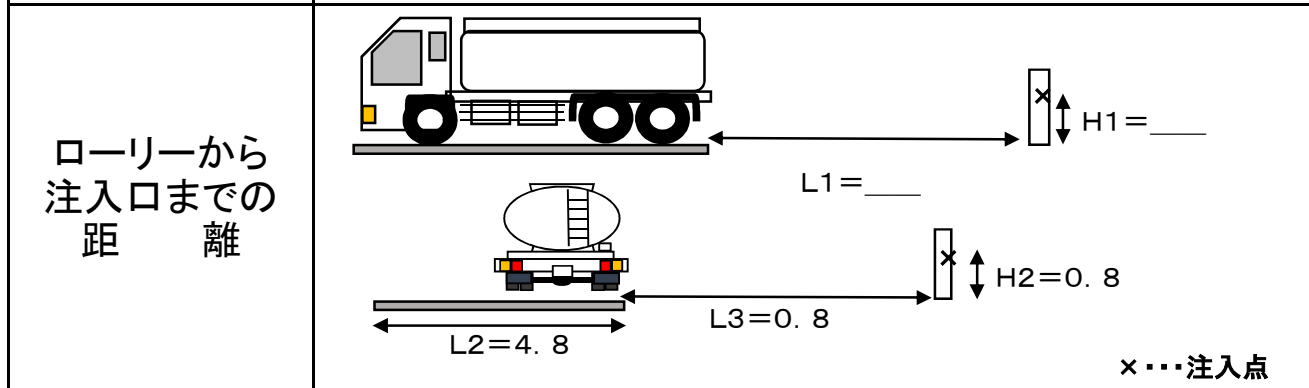
浄化センター	新川東部浄化センター	整理番号	①
品目	A重油1種1号(LS)	用途	自家発用
タンク名称・容量	No.1自家発用 No.1地下重油タンク 10kL		
受入時間	通常10:00~16:00		
受入口前道路幅	4.8m		
1回あたりの納入量	通常1kL (場合によっては1kL~10kLの変動あり)		
車両制限	特になし		



受入口詳細 受入口 株式会社チカタン CH45 (プレコン地下タンク専用部品 純正45° 傾斜給油口 砲金製 65A)

図面等

※別紙参照





- 直立型でも45°傾斜型でも  
どちらにでもすることができます。
- 国土交通省仕様とNTT仕様は  
砲金製が標準です。

(チカタン 製)

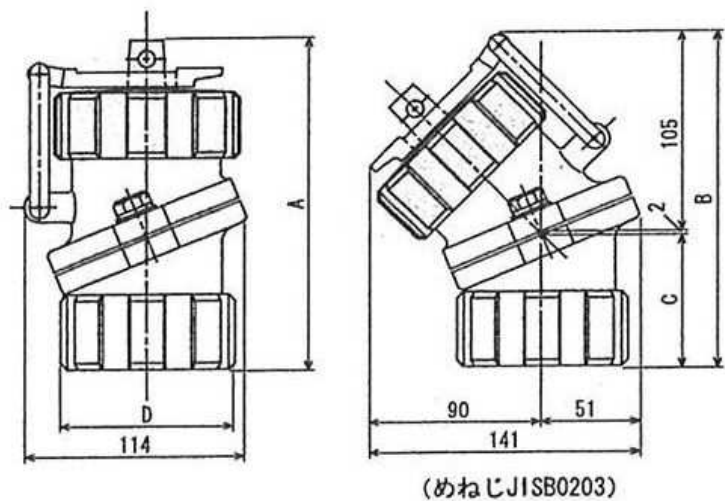
重量 65A:3.0kg 50A:2.8kg

材 質

構 成 品 名		材 質
本 体	砲金製	BC 6
	鑄鉄製	FC 250
キャップ		AC 4C
掛 金		AC 4C
パッキン		NBR

CH45型

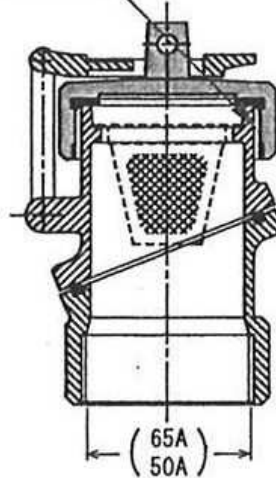
記号	○	
	65A	50A
A	173	168
B	177	172
C	70	65
D	90	76



(めねじJISB0203)

ストレーナーはオプションです

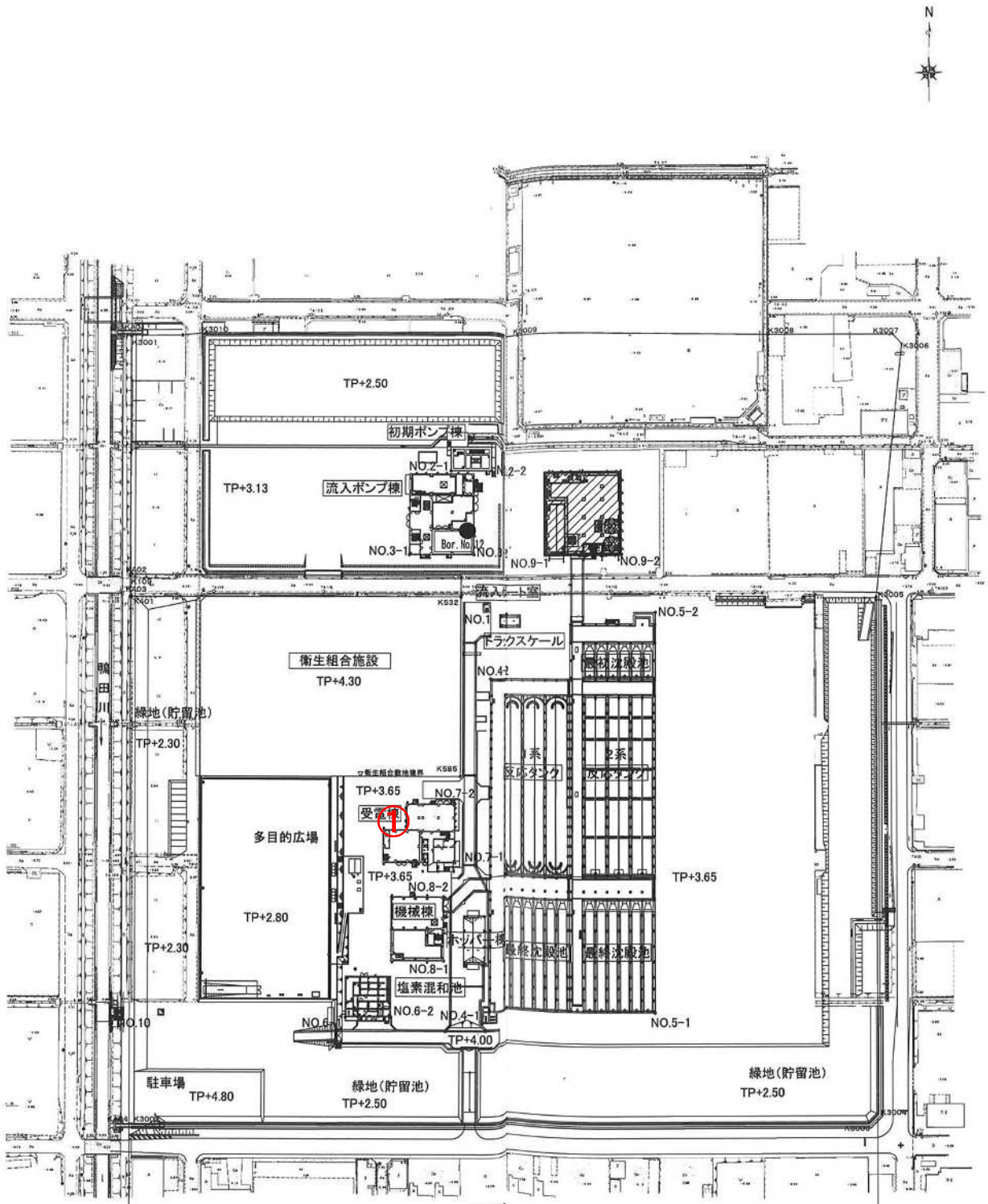
外ねじ 5山/吋 (ねじJISB9912)



重油受入口詳細図


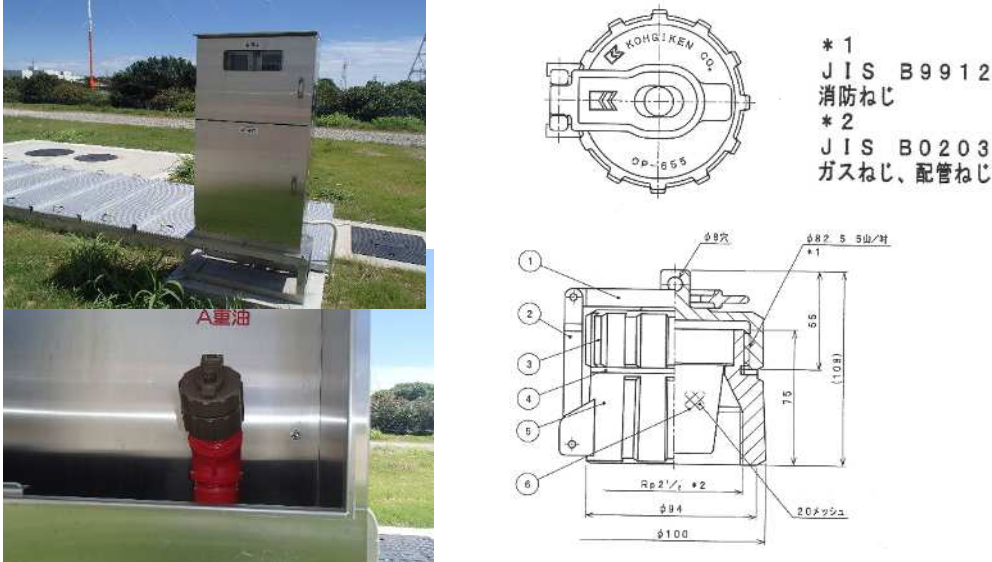
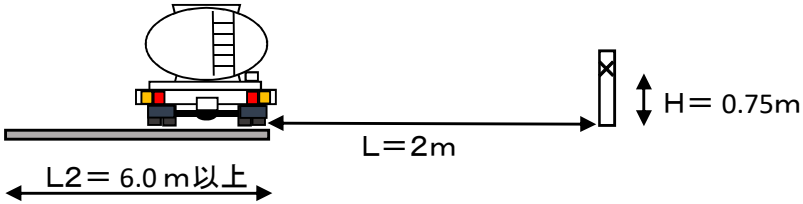
株式会社 チカタン CH45型 65A

新川東部浄化センター 場内平面図

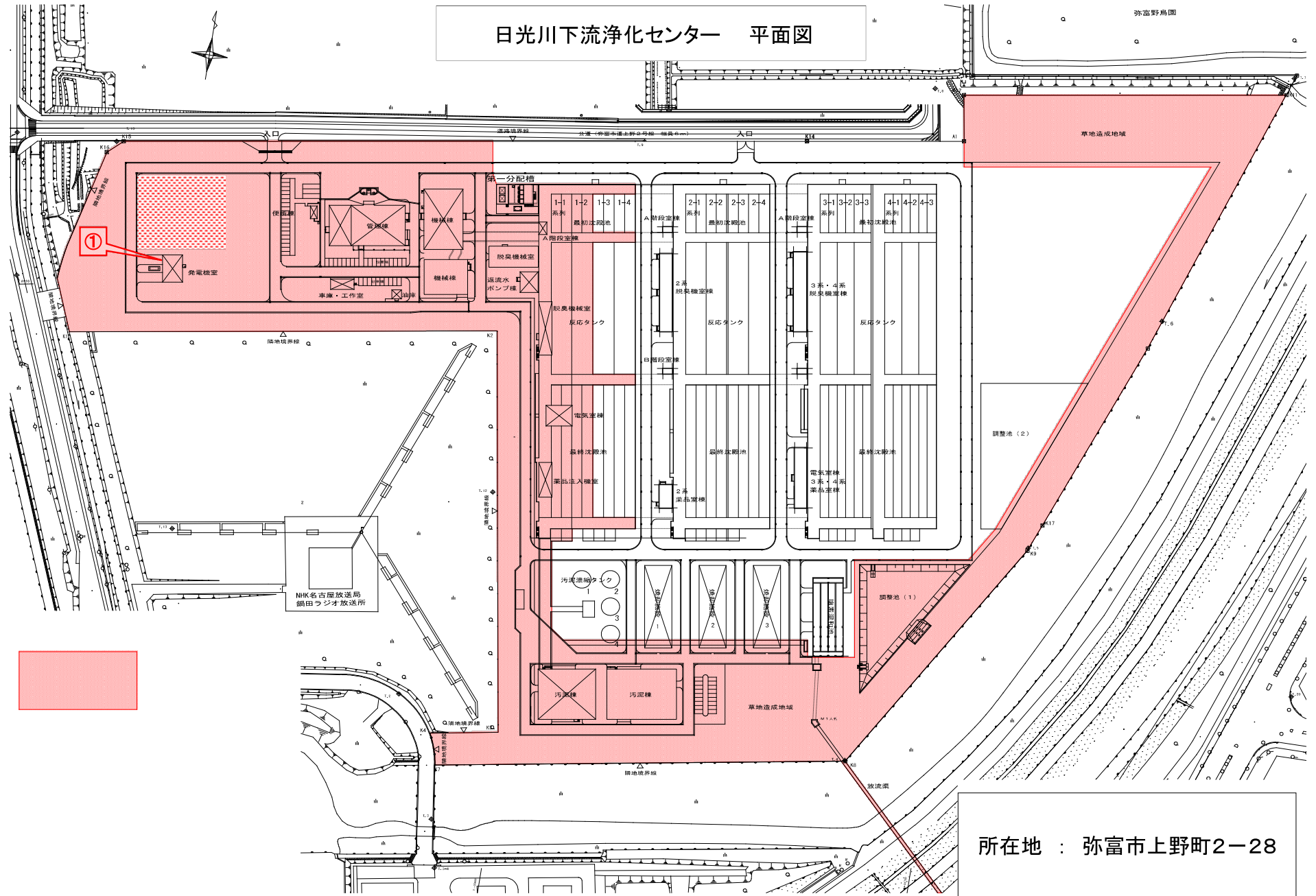


新川東部浄化センター 重油納入場所

燃料・薬品納入シート

浄化センター	日光川下流浄化センター	整理番号	③
品目	A重油1種1号(LS)	用途	自家発電用
タンク名称・容量	自家用発電機棟 地下タンク 4kL		
受入時間	通常9:00~17:00(12:00~13:00受入不可)		
受入口前道路幅	6m		
1回あたりの納入量	1kL		
車両制限	特になし。		
受入口全景			
受入口詳細	受入口 工技研究所 KOP-655		
図面等	 <p>* 1 JIS B9912 消防ねじ</p> <p>* 2 JIS B0203 ガスねじ、配管ねじ</p> <p>φ82 φ82.5 5山/寸 +1</p> <p>65 75 (109)</p> <p>20メッシュ</p> <p>Rp 2 1/2 #2 φ94 φ100</p>		
ローリーから 注入口までの 距離	 <p>L2 = 6.0m以上</p> <p>L = 2m</p> <p>H = 0.75m</p> <p>× …注入口</p>		

# 日光川下流浄化センター 平面図



弥富野鳥園

草地造成地域

調整池 (2)

調整池 (1)

草地造成地域

放流渠

所在地： 弥富市上野町2-28

NHK名古屋放送局  
鍋田ラジオ放送所